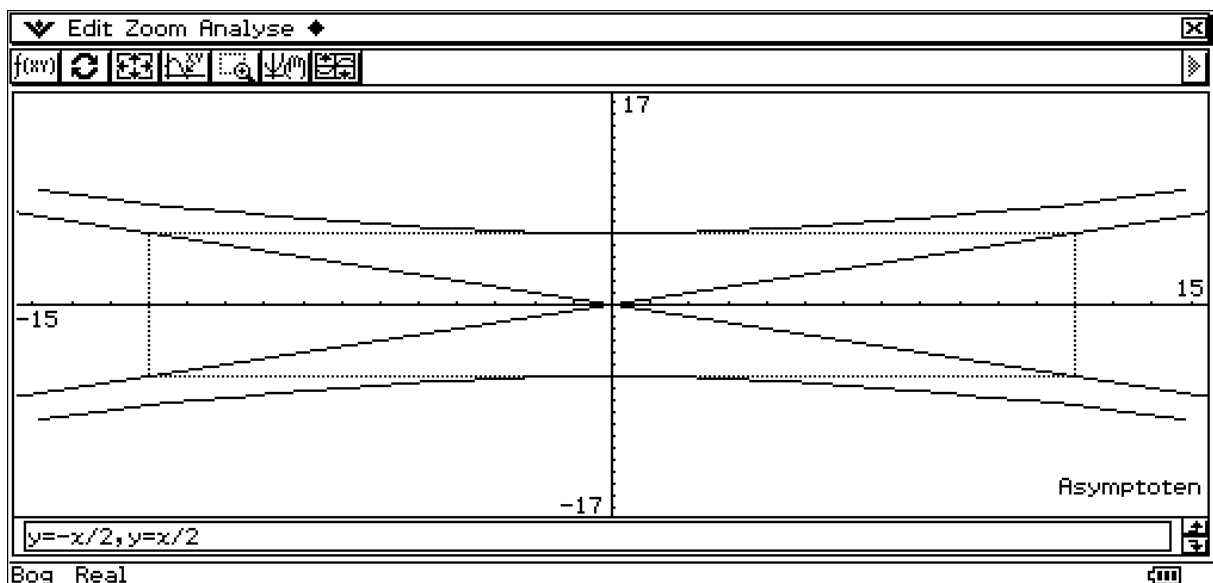
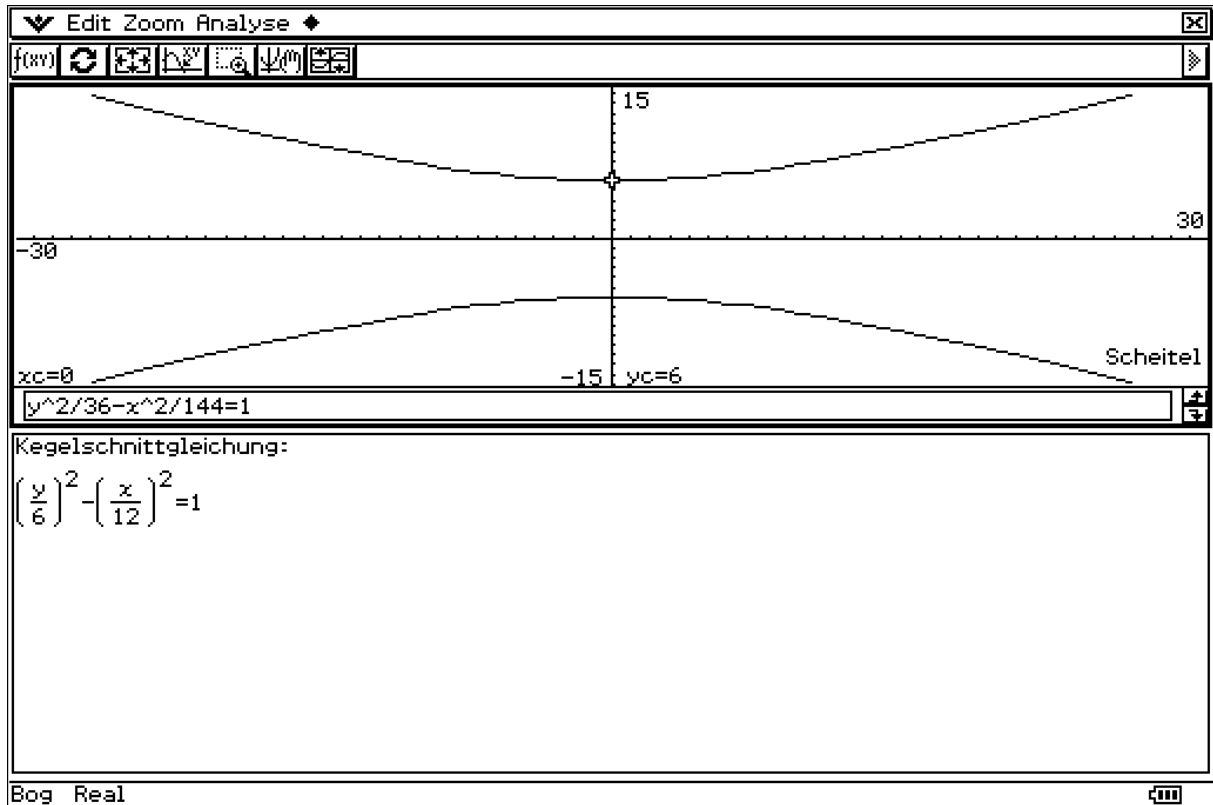
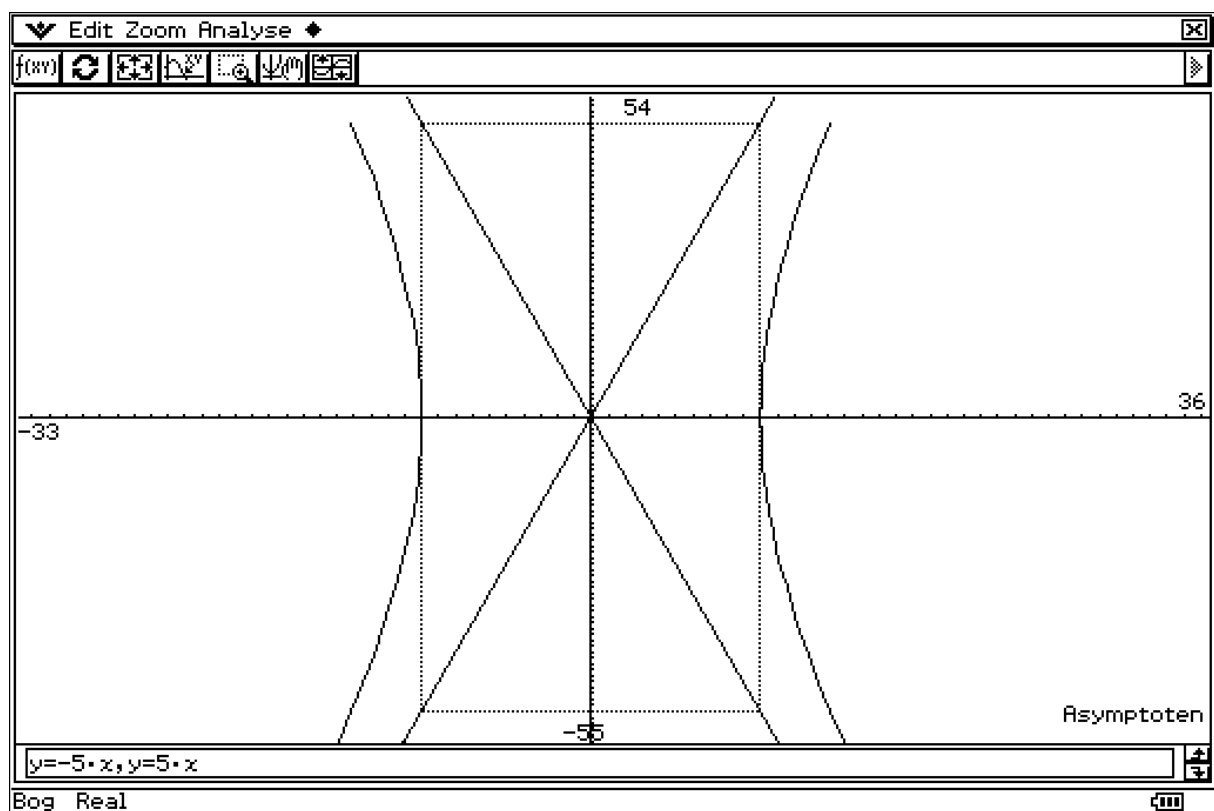
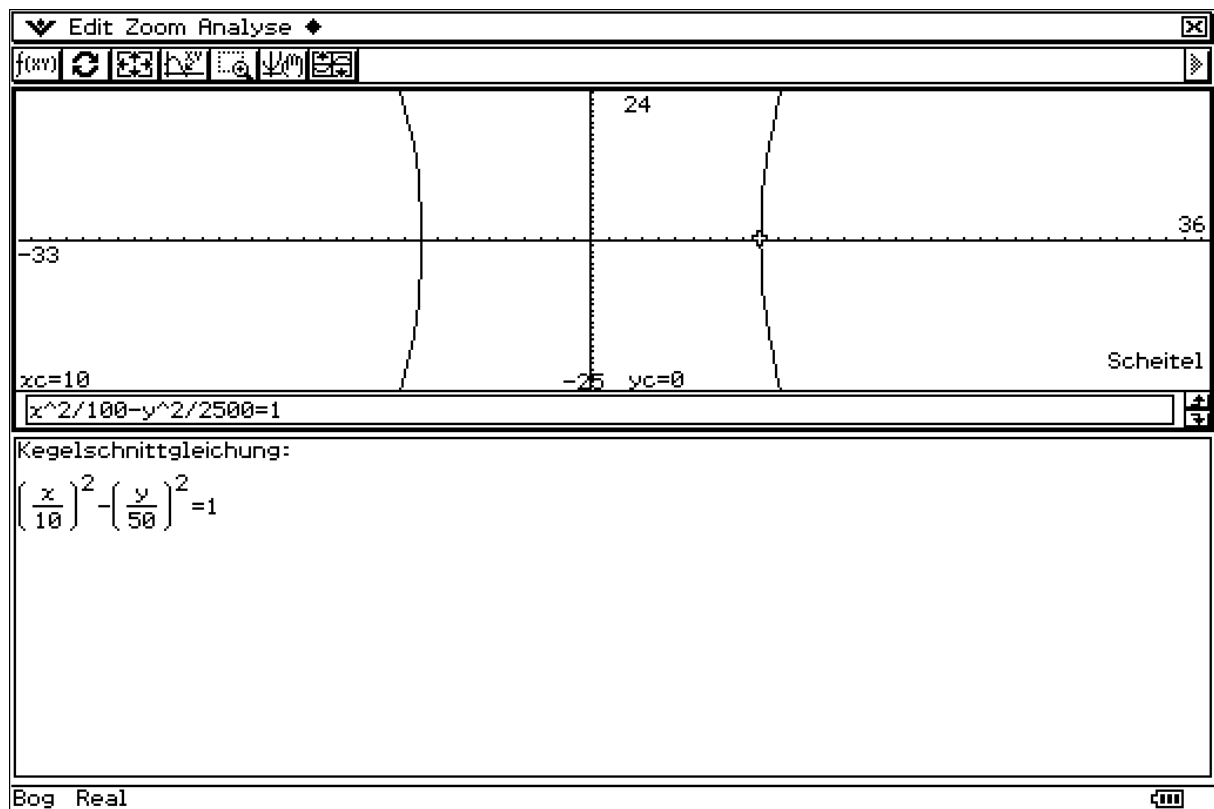


Lösung AUFGABE 15 im Kegelschnitt-Menü

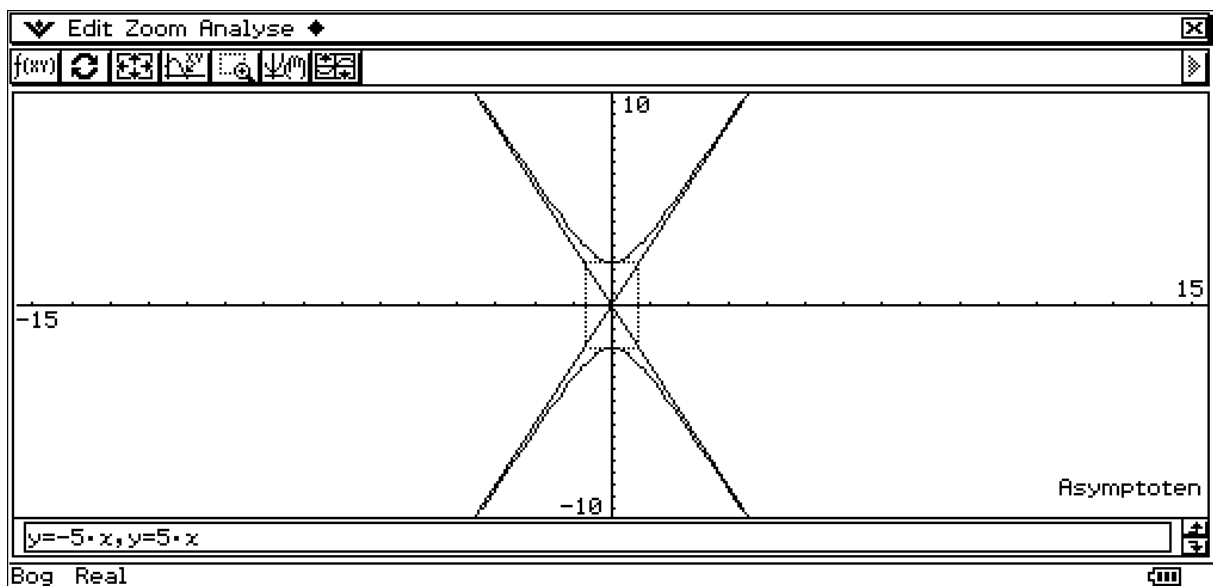
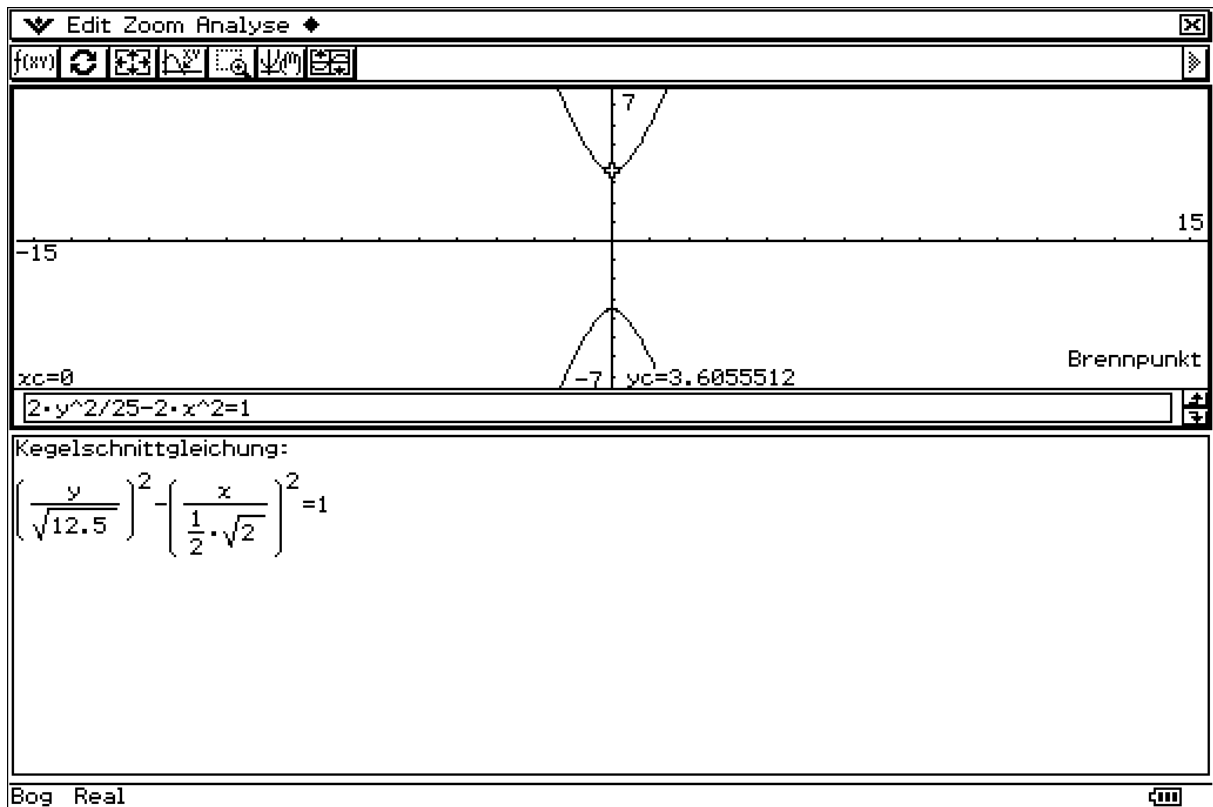
a)



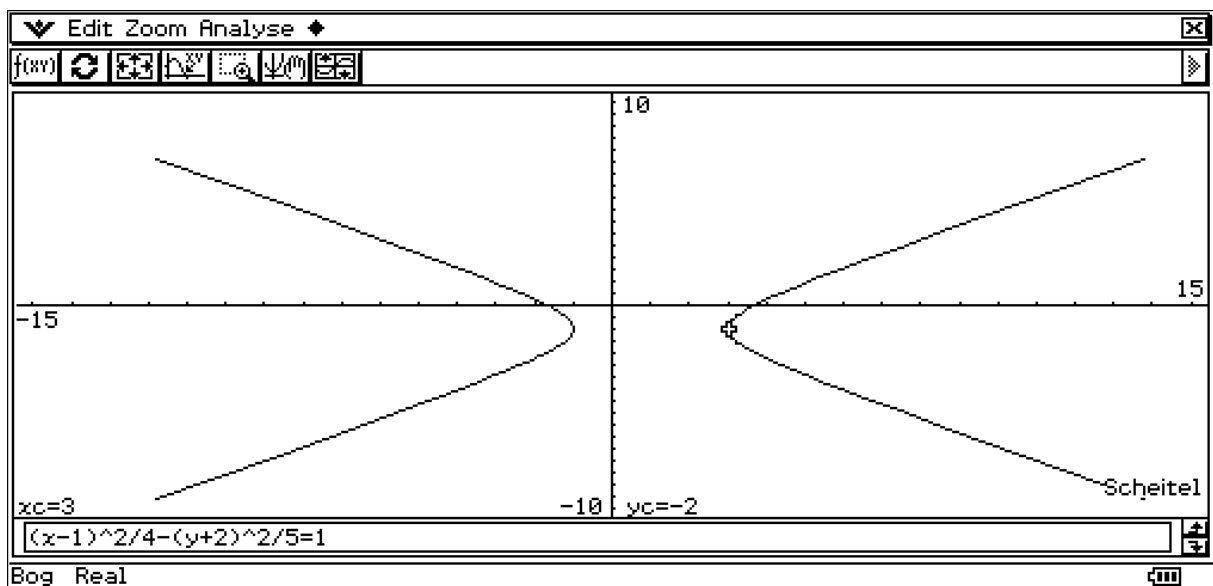
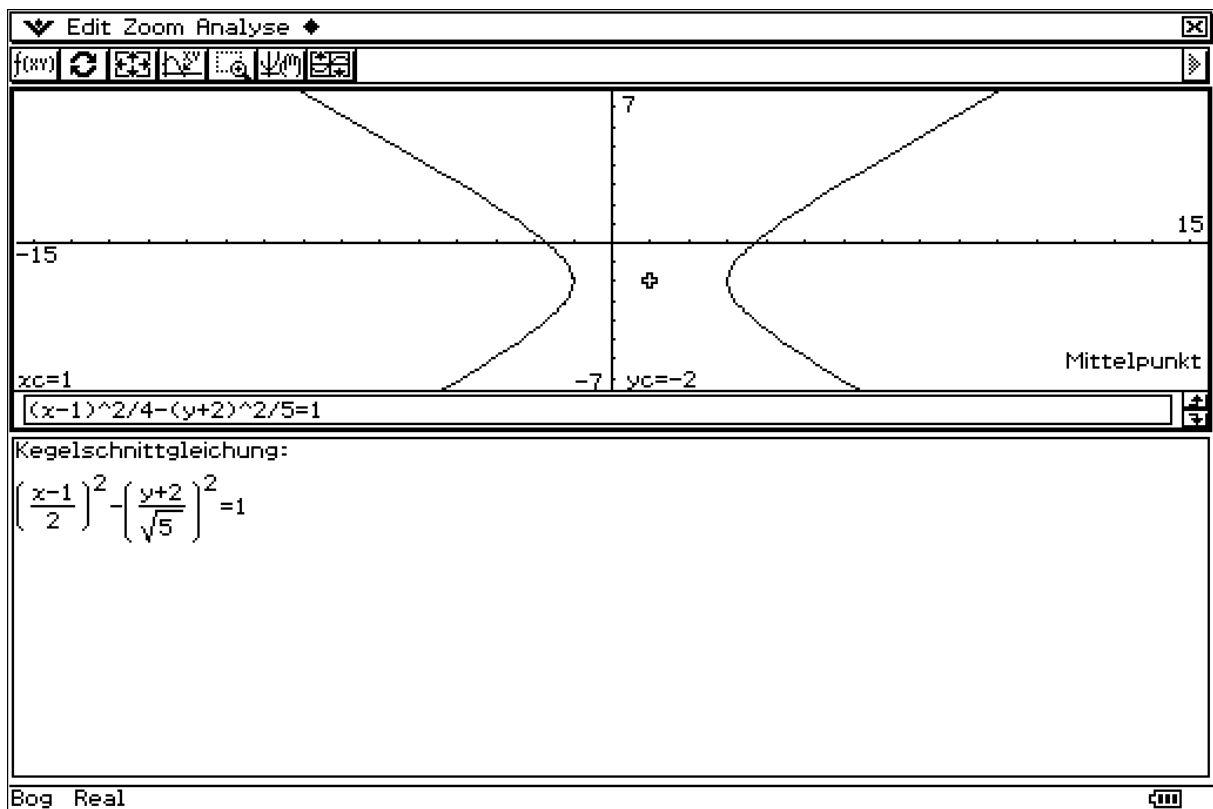
b)

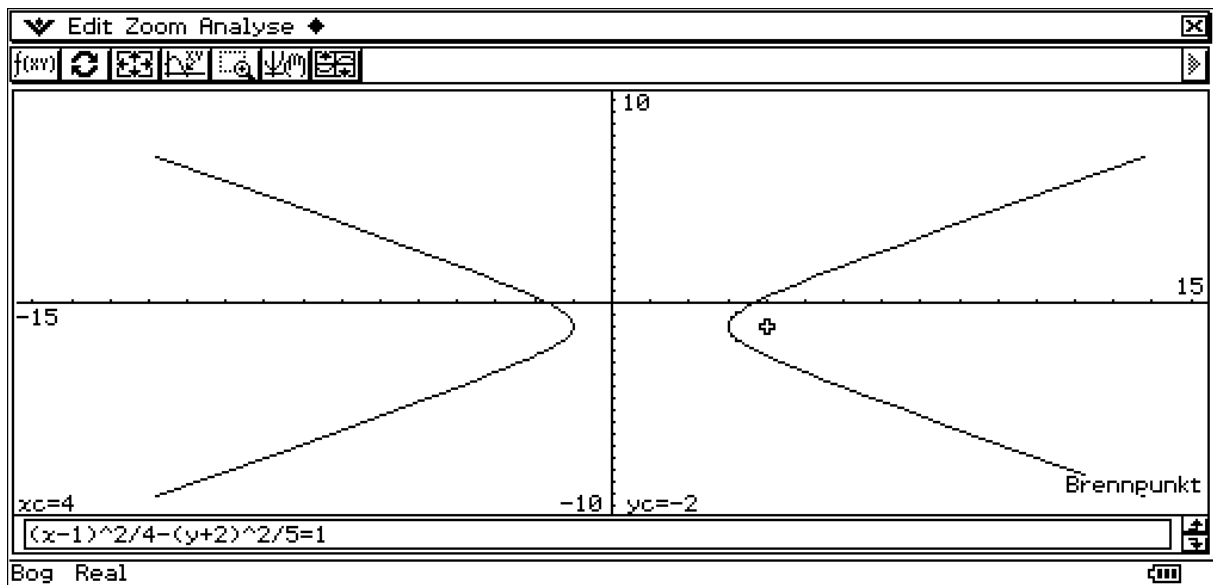


c)



d)





e)

