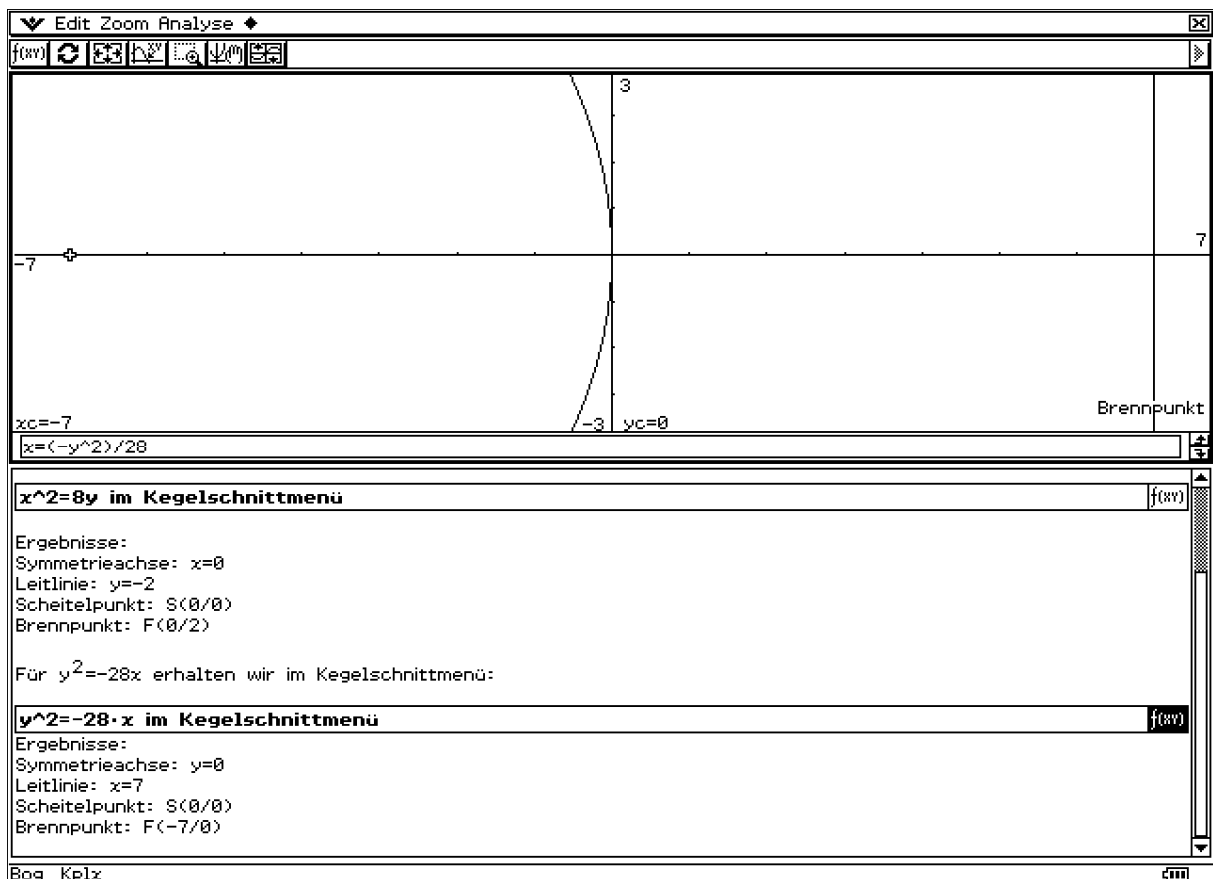
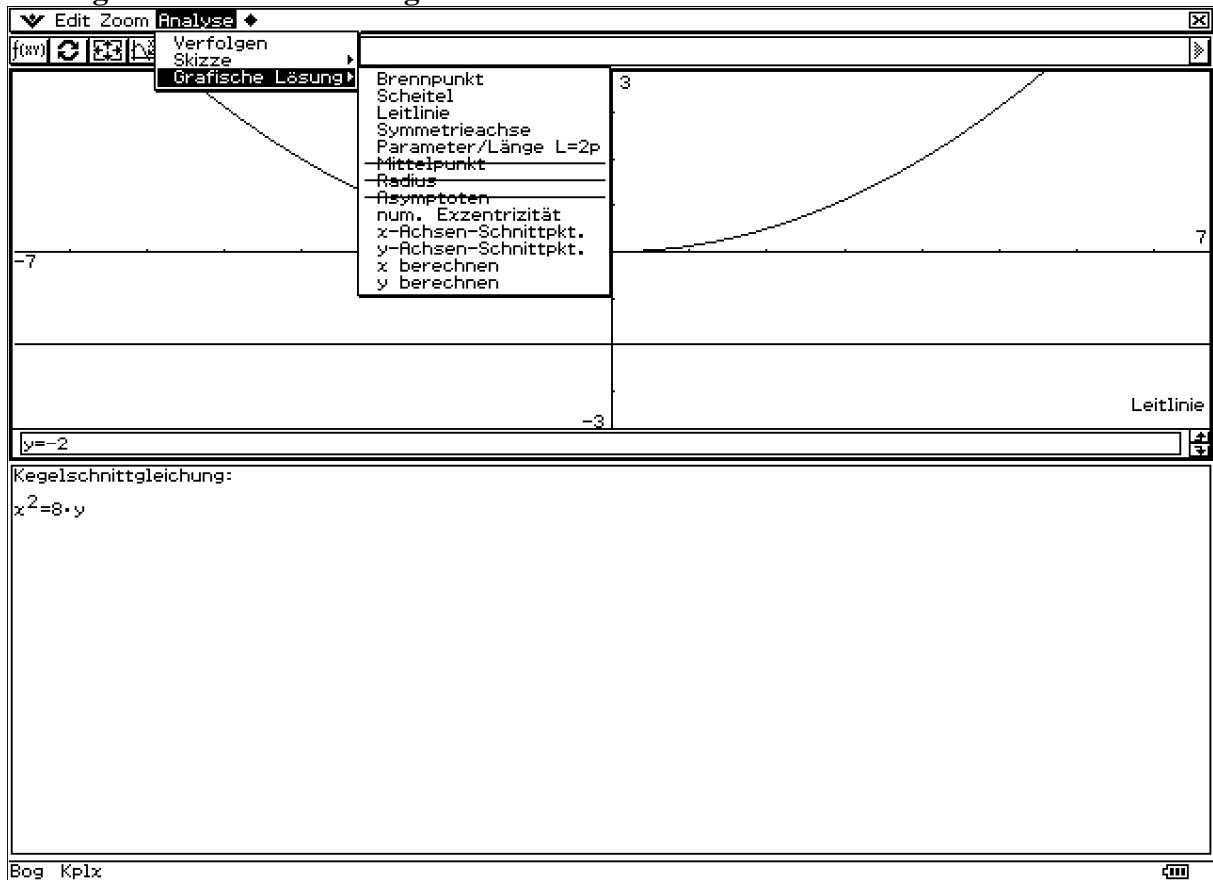
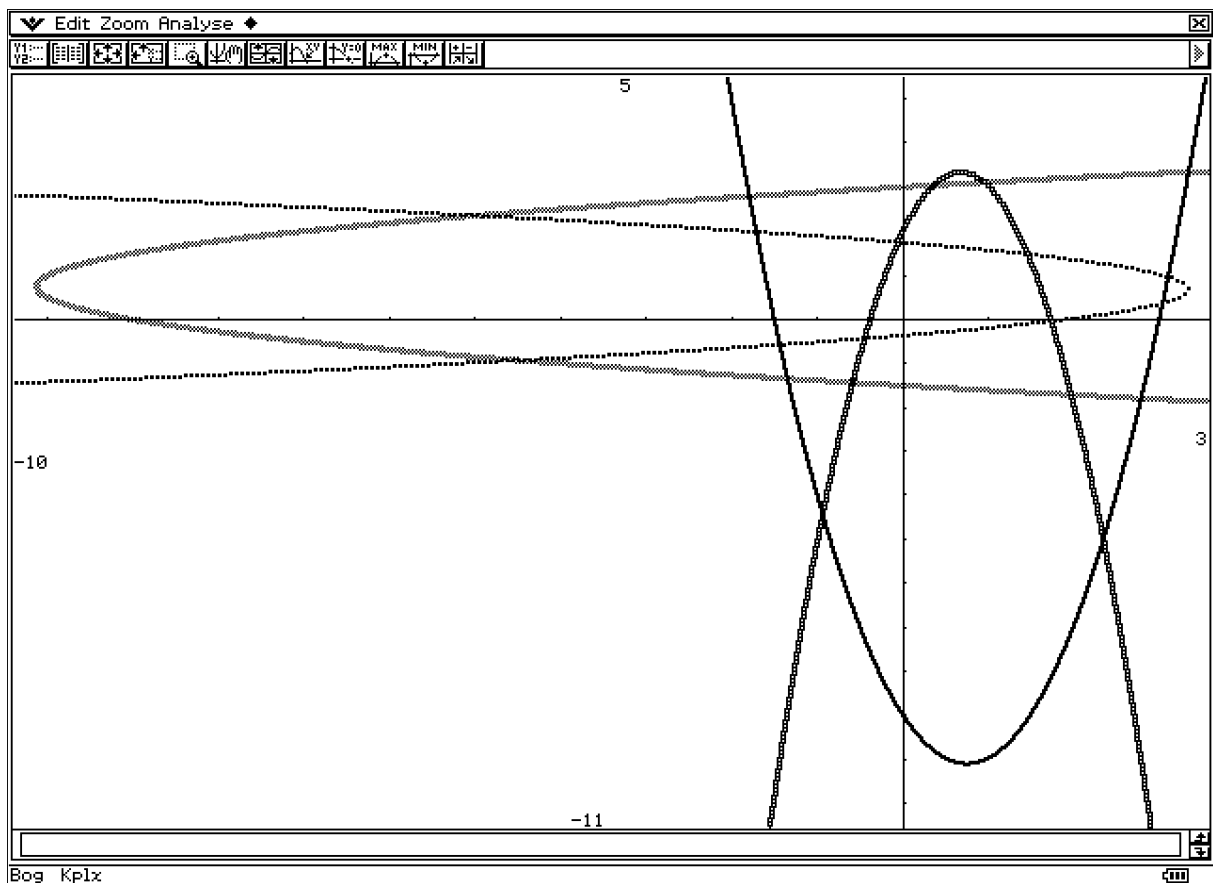
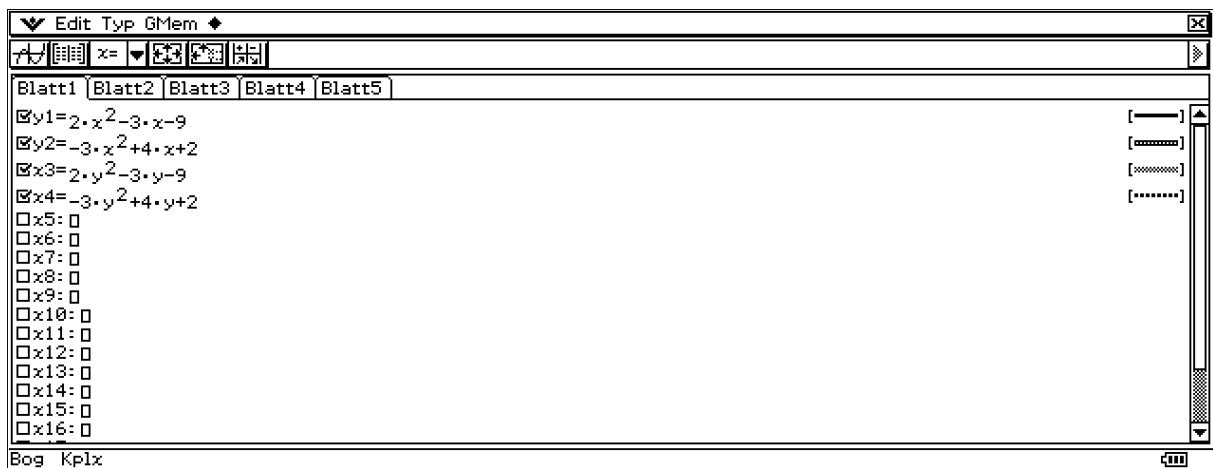


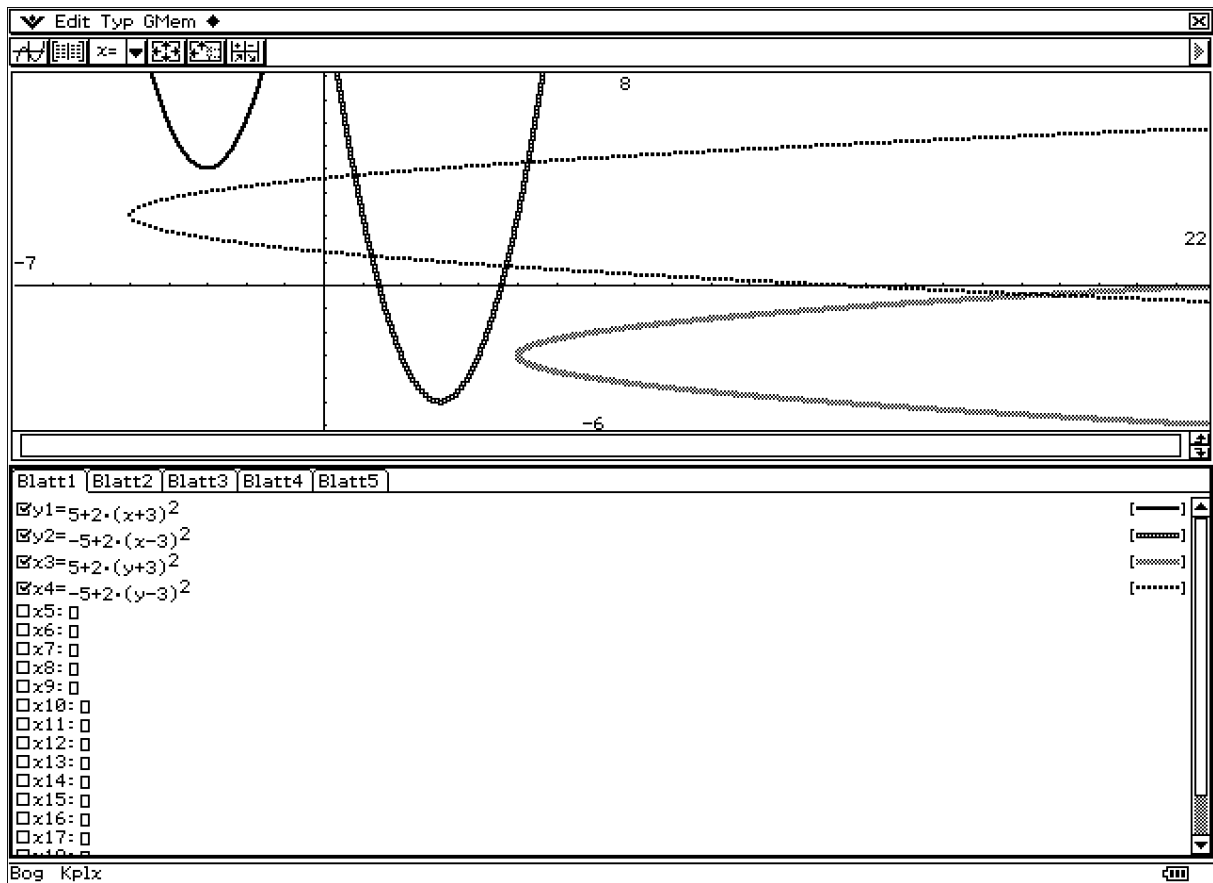
Lösung AUFGABE 04 im Kegelschnitt-Menü



Lösung AUFGABE 05 im 2D-Grafik-Menü

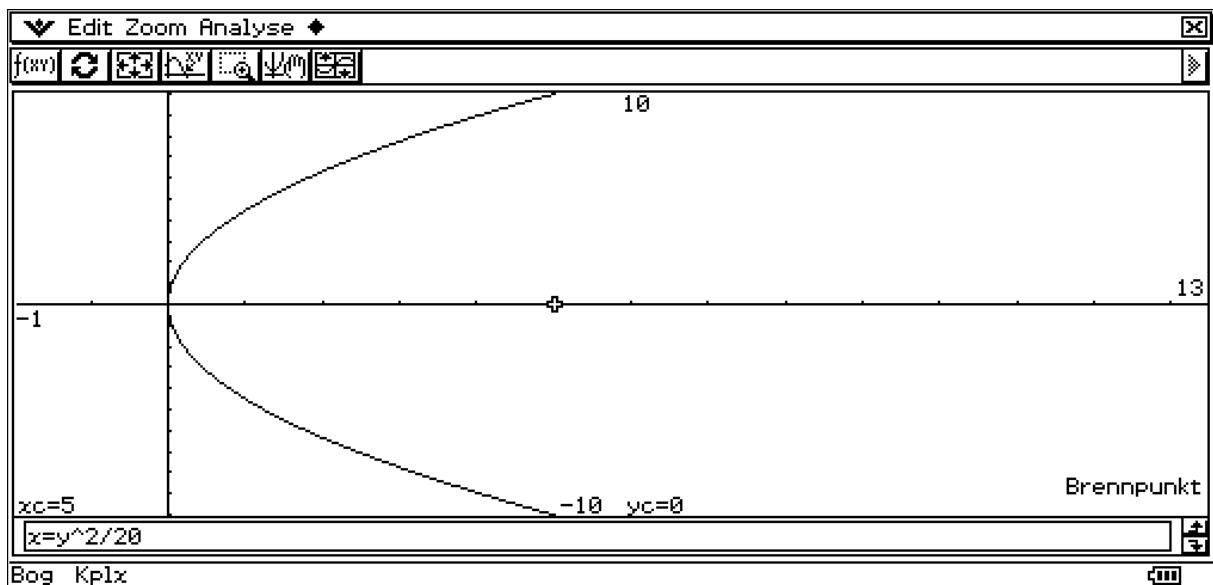


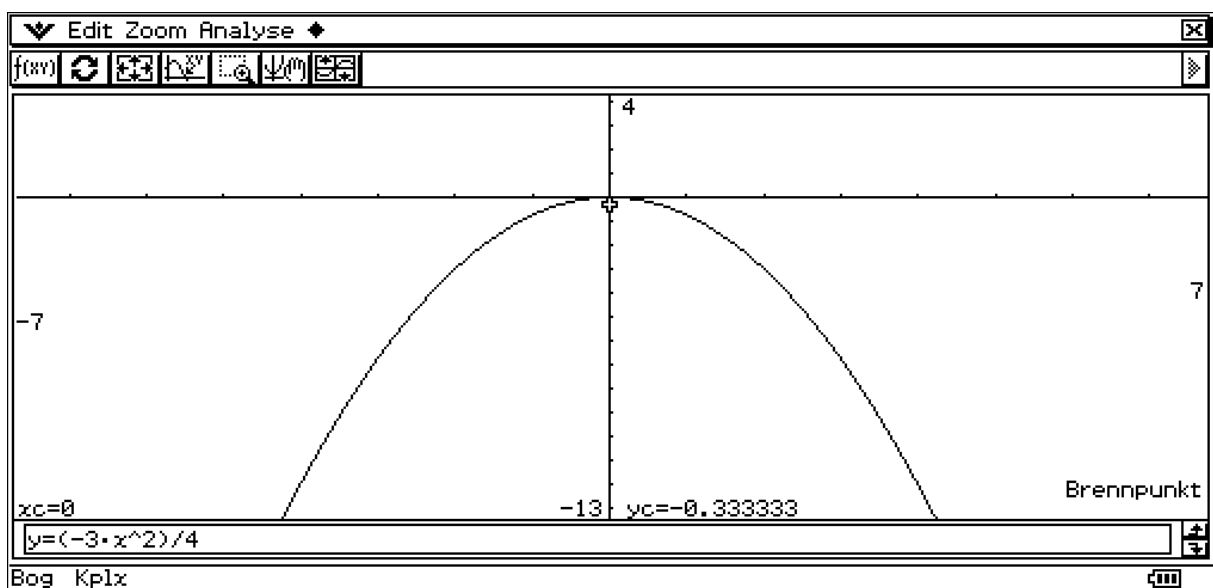
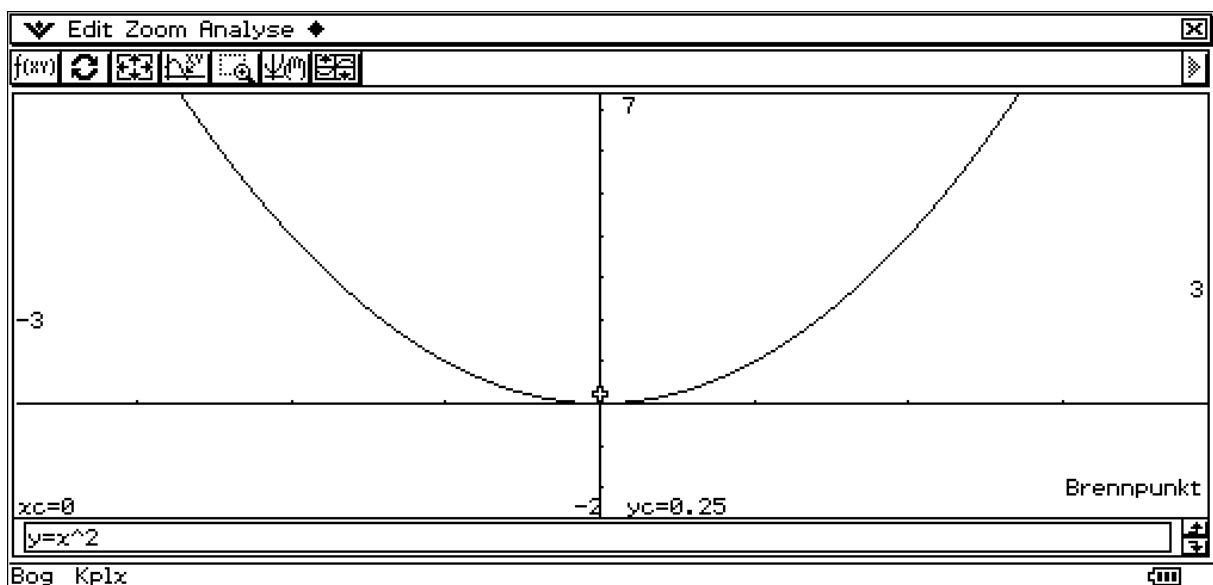
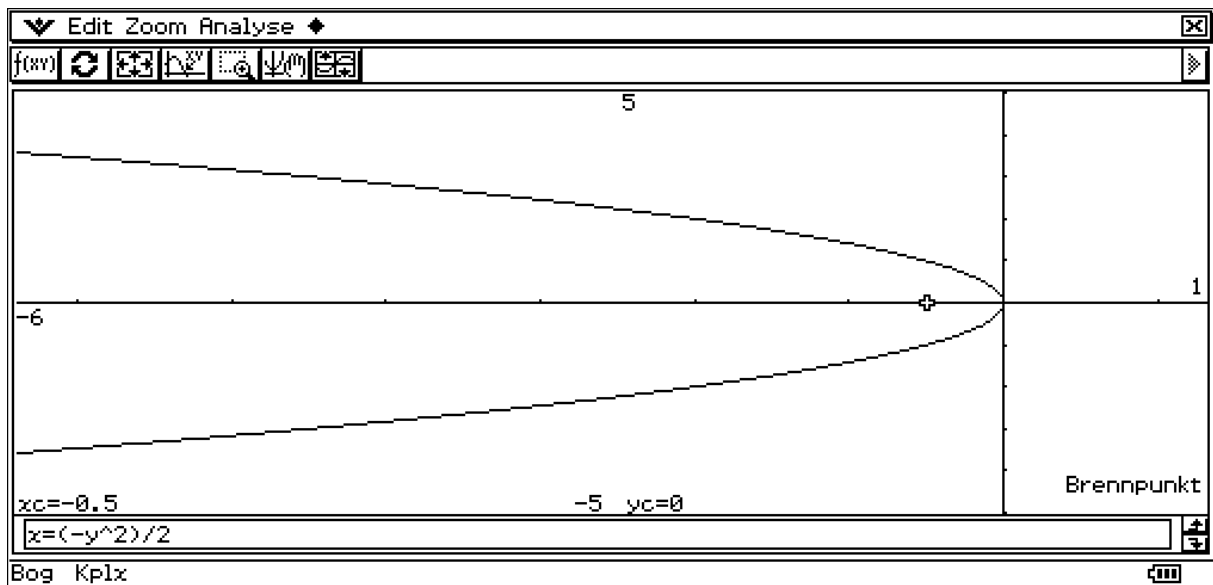
Lösung AUFGABE 06 im 2D-Grafik-Menü



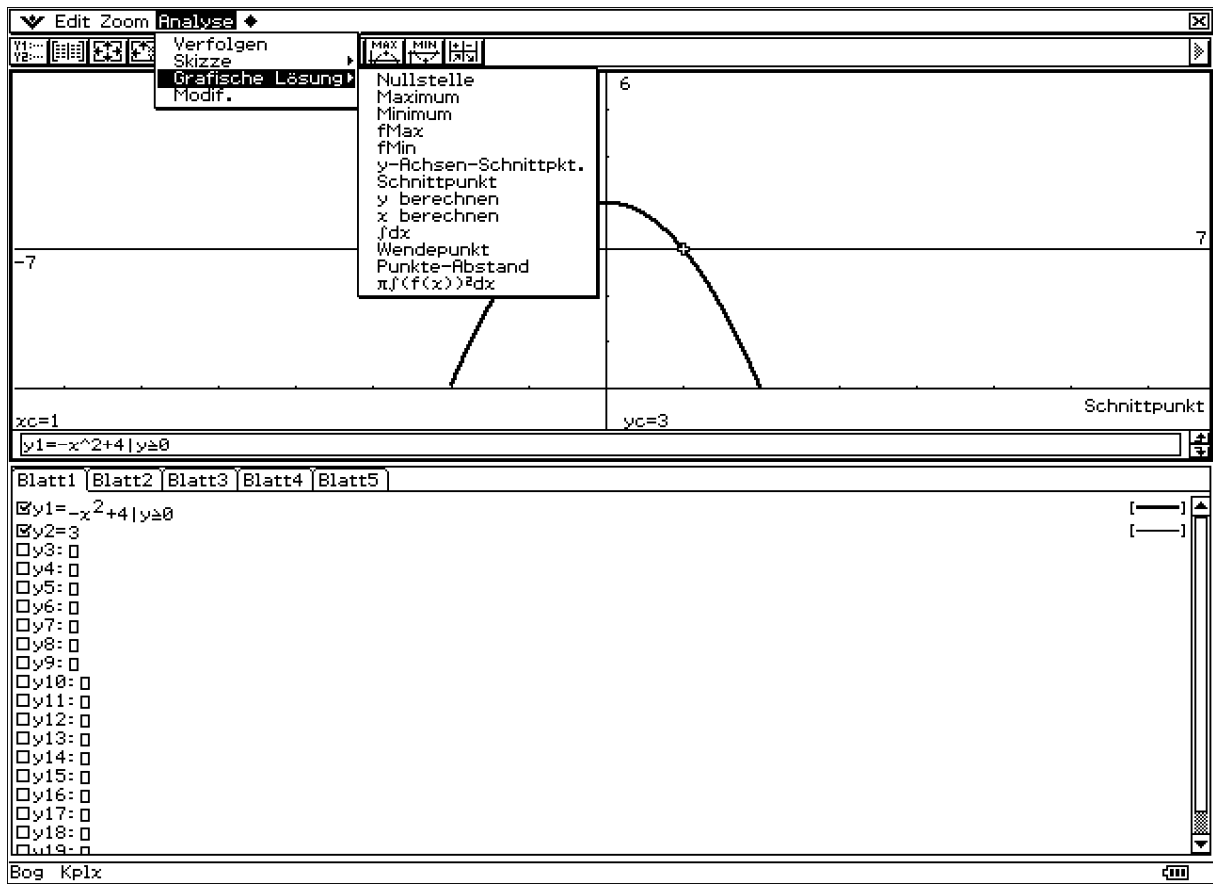
Prof. Dr. L. Paditz, Sachsen 13NT S.266

Lösung AUFGABE 07 im Kegelschnitt-Menü





Lösung AUFGABE 08 im 2D-Grafik-Menü



Lösung AUFGABE 10 im 2D-Grafik-Menü

