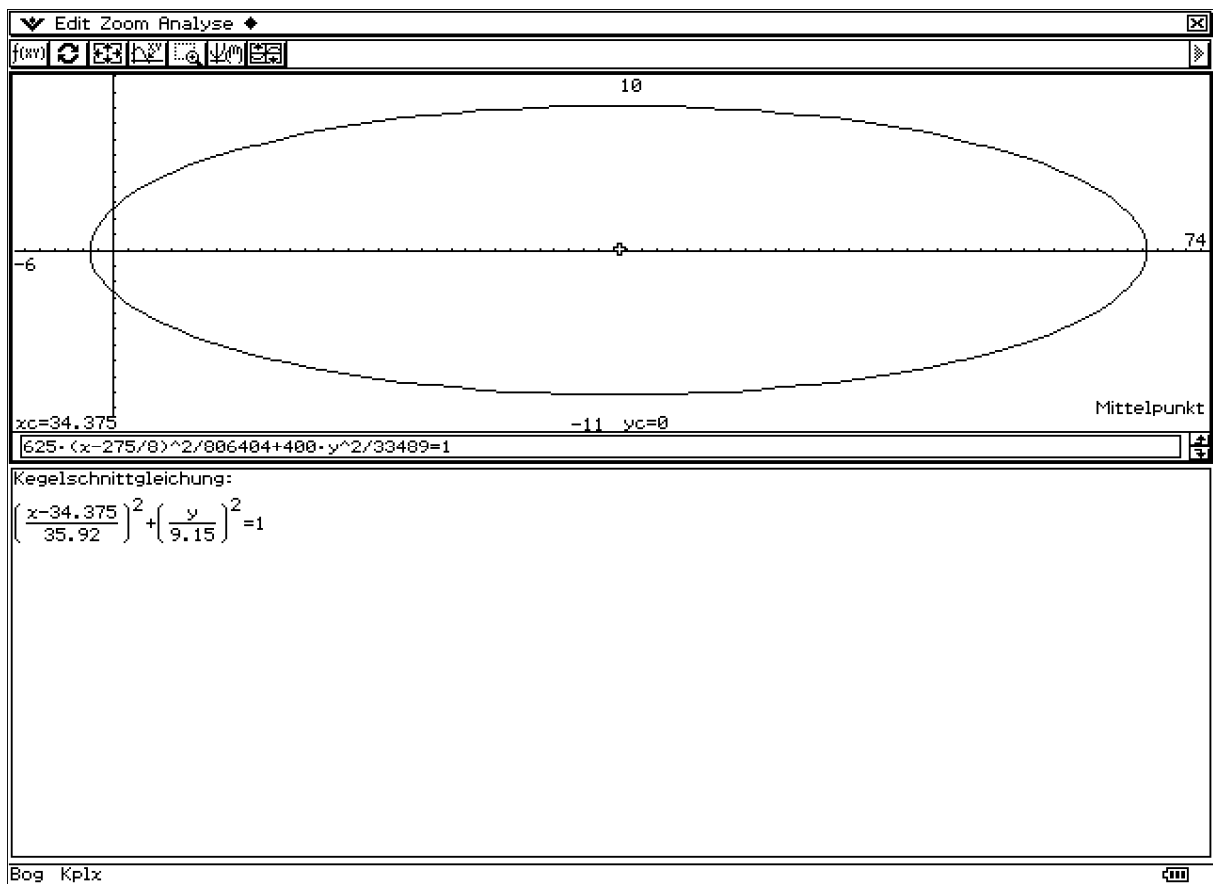


Prof. Dr. L. Paditz, Sachsen 13NT S.265

Lösung AUFGABE 01 im Kegelschnitt-Menü

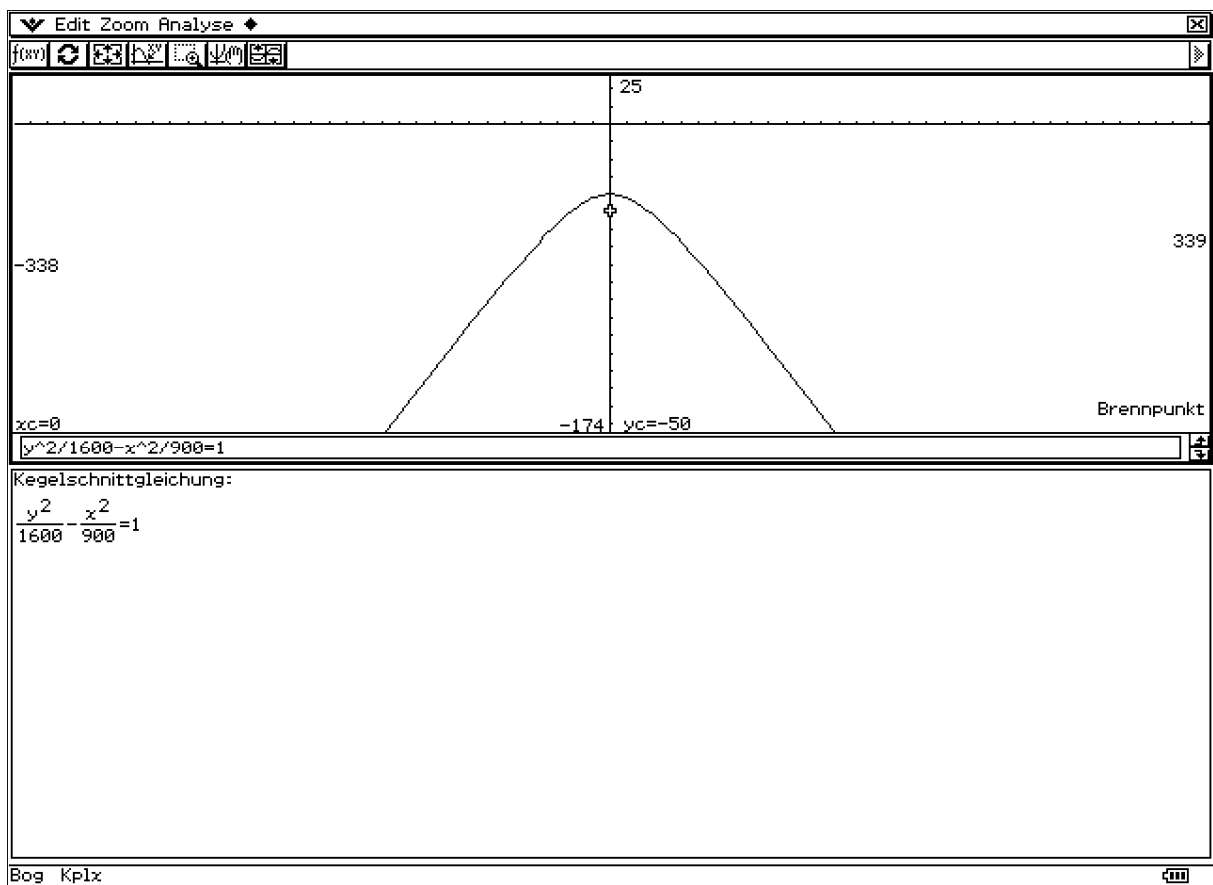
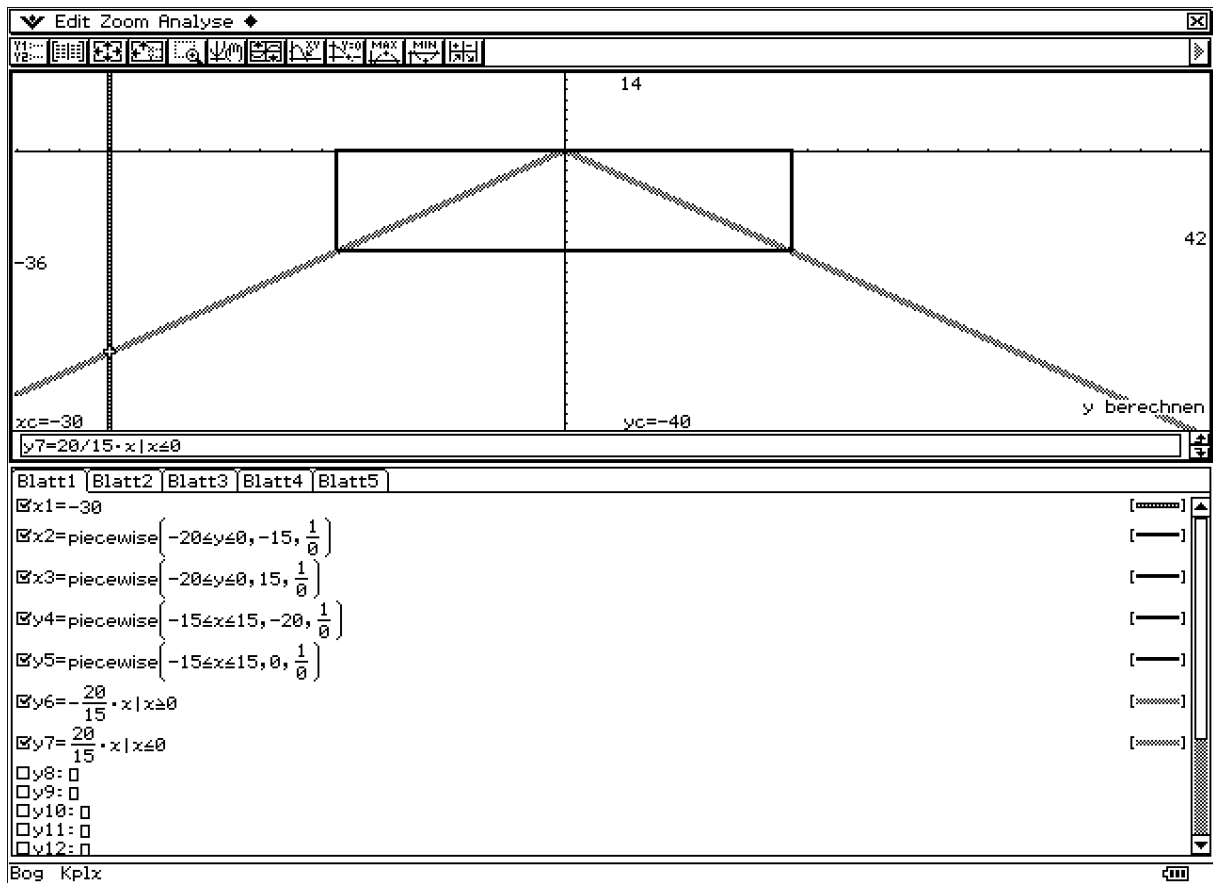


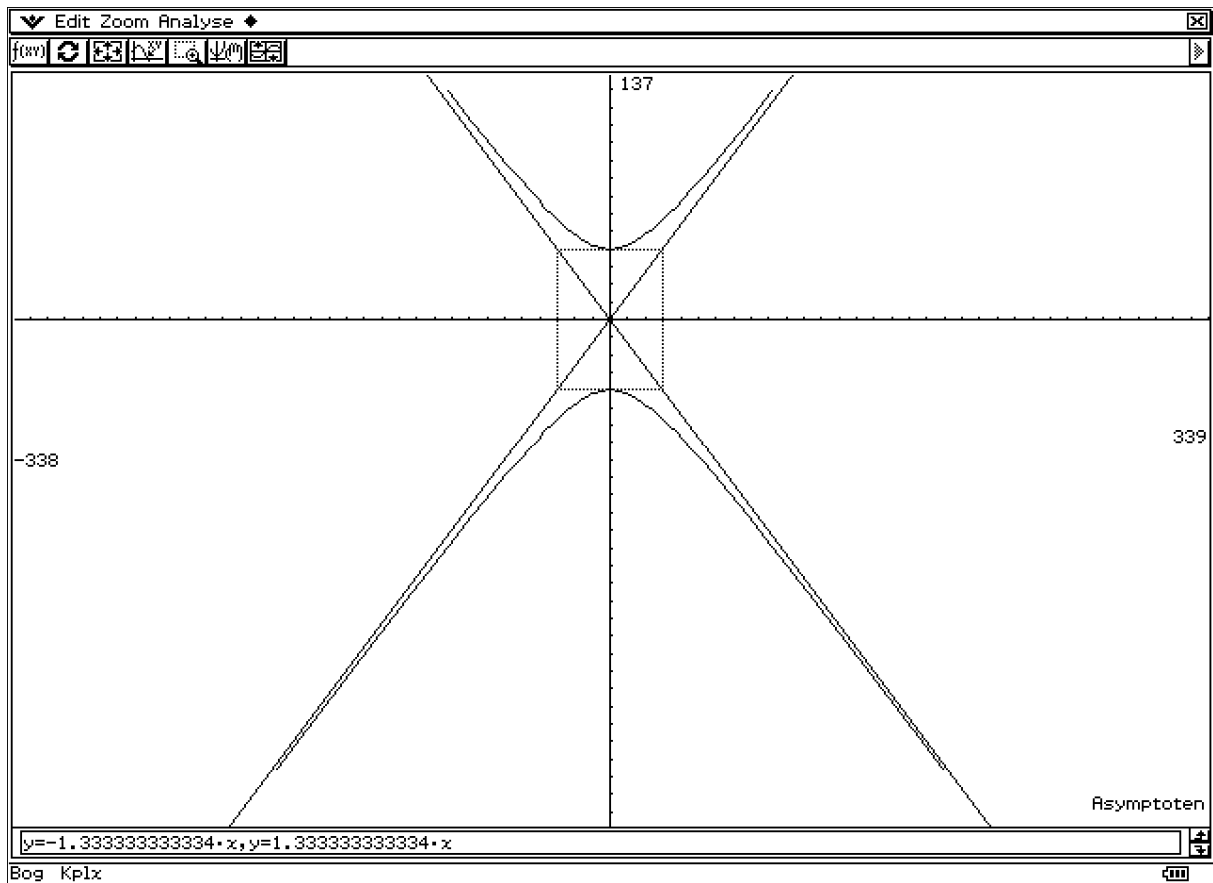
Prof. Dr. L. Paditz, Sachsen 13NT S.265

Lösung AUFGABE 02 im 2D-Grafik-Menü bzw. Kegelschnitt-Menü

Zuerst sehen wir die Skizze in der x-z-Ebene, dann die Hyperbel in der y-z-Ebene (bei x=-30).

Schließlich sehen wir die Asymptoten.





Prof. Dr. L. Paditz, Sachsen 13NT S.265

Lösung AUFGABE 03 im Kegelschnitt-Menü

