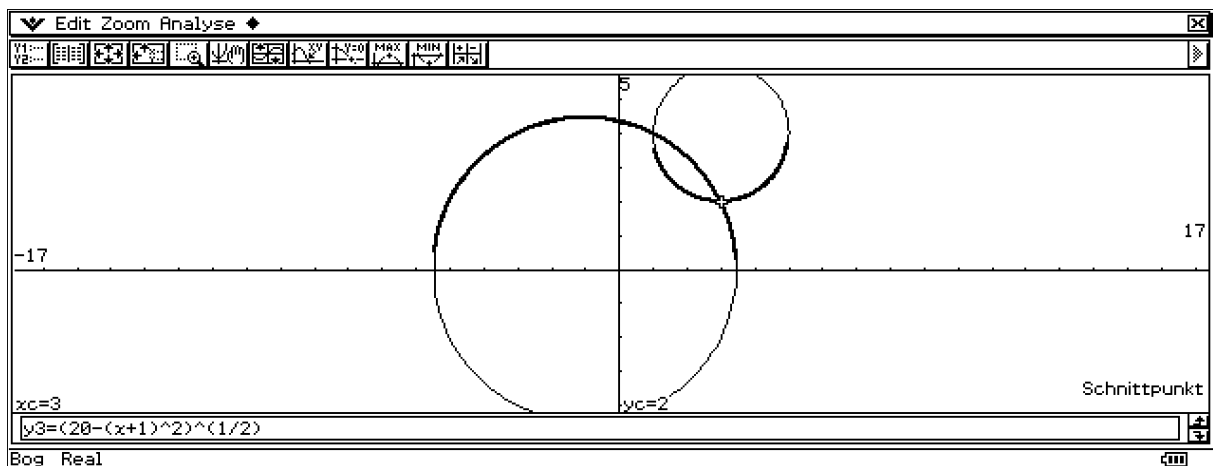
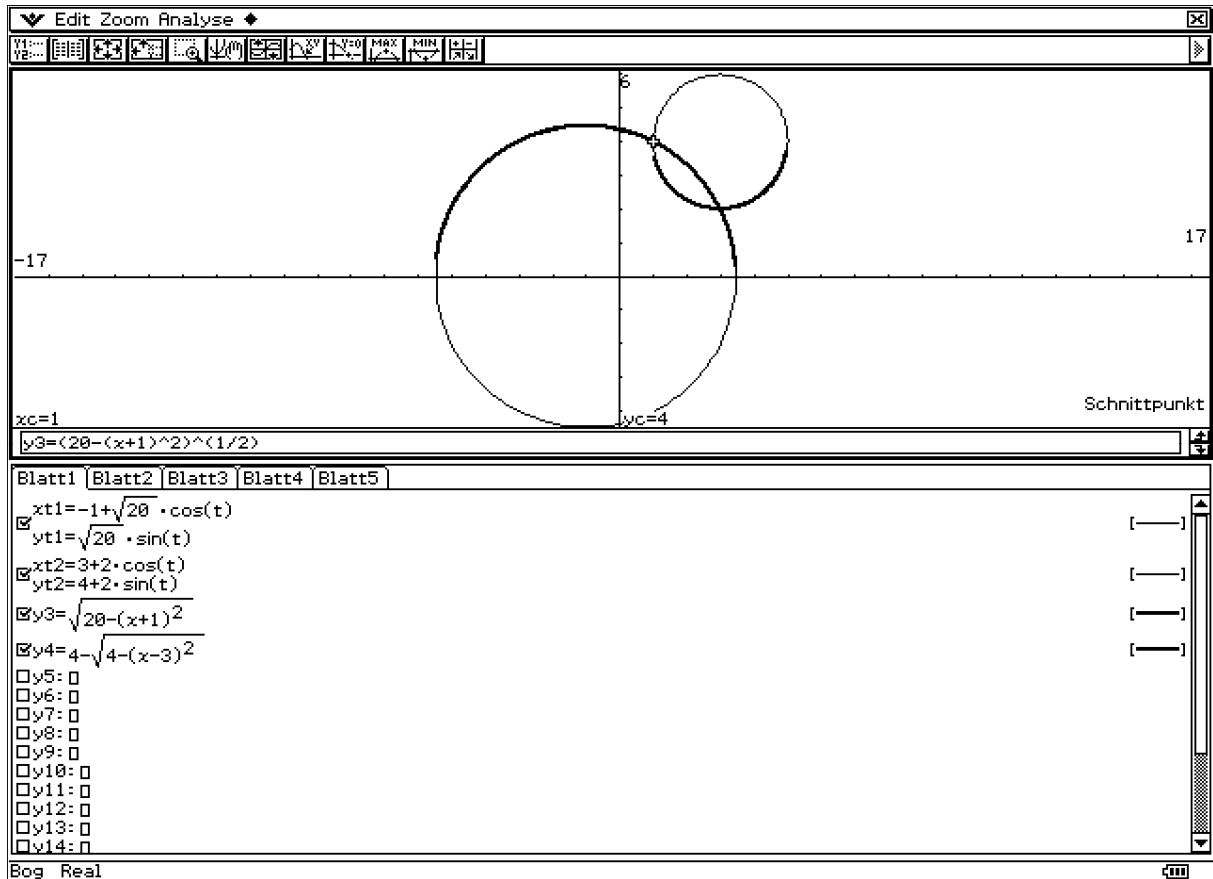
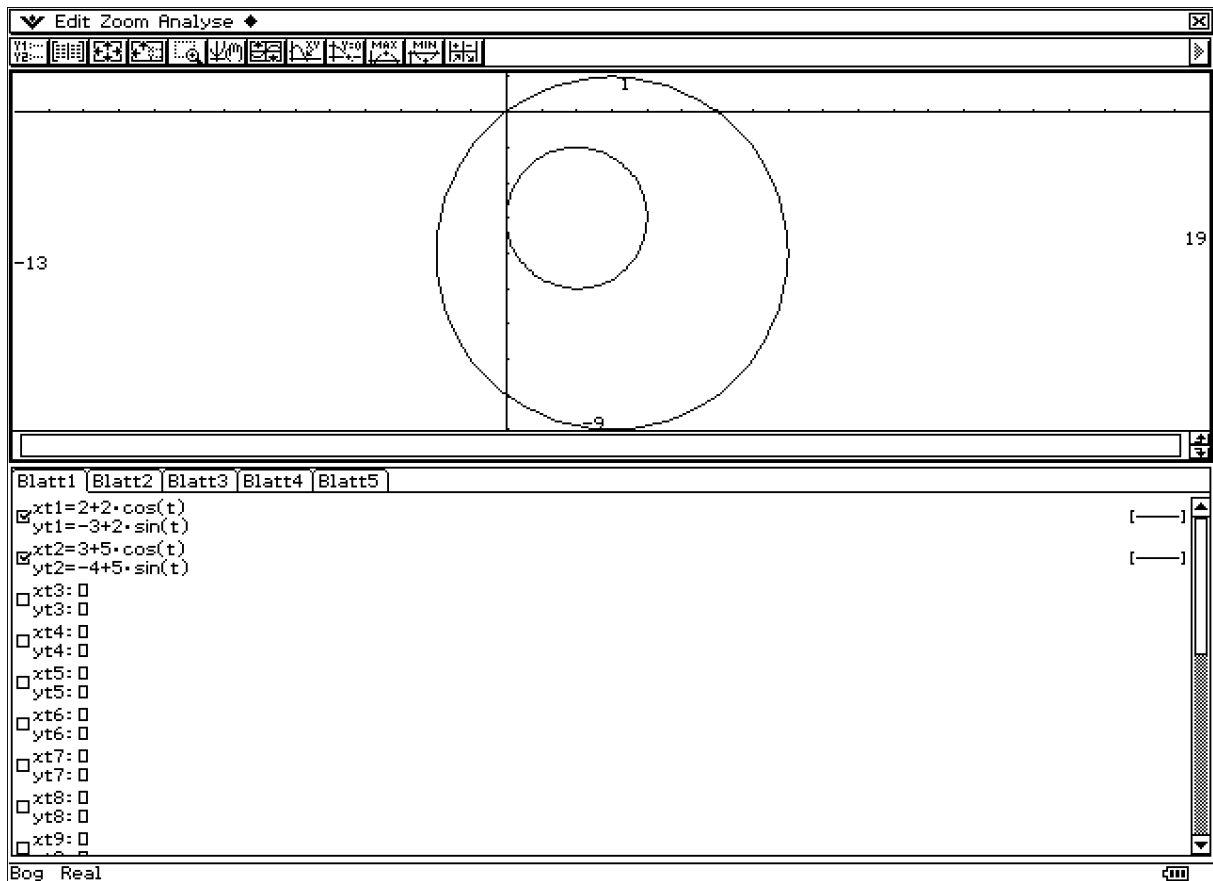


a) Die graphische Darstellung (y-z-Ebene) wird als 2D-Grafik in der x-y-Ebene gezeichnet.



b) Die graphische Darstellung (y-z-Ebene) wird als 2D-Grafik in der x-y-Ebene gezeichnet.



c) Die graphische Darstellung (y-z-Ebene) wird als 2D-Grafik in der x-y-Ebene gezeichnet.

