

### AUFGABE 01

Wir betrachten diese Aufgabe in AE (astronomische Einheiten, 1AE=149.597.870,691 km).

Gemäß Satz 5.15 gilt  $a = \frac{P}{1-\epsilon^2} = 35,92$  und  $b = \frac{P}{\sqrt{1-\epsilon^2}}$

mit  $\epsilon = 0,967$ .

Hieraus erhalten wir  $p = a \times (1 - \epsilon^2)$  und

$$b = \frac{a \times (1 - \epsilon^2)}{\sqrt{1 - \epsilon^2}} = a \times \sqrt{1 - \epsilon^2}.$$

Weiterhin ist  $e = a \times \epsilon$ .

Ergebnis:

$$35,92 \times (1 - 0,967^2) \Rightarrow p$$

2.33160312

$$35,92 \times \sqrt{1 - 0,967^2} \Rightarrow b$$

9.151567301

$$35,92 \times 0,967 \Rightarrow e$$

34.73464

Die Bahngleichung lautet damit

$$\left(\frac{x}{a}\right)^2 + \left(\frac{y}{b}\right)^2 = 1, \text{ d.h. } \left(\frac{x}{35,92}\right)^2 + \left(\frac{y}{9,15}\right)^2 = 1,$$

wenn man den Mittelpunkt der Ellipse in den Koordinatenursprung legt.

Wir verlegen nun den Koordinatenursprung in den linken Brennpunkt  $F_1(-e/0)$ , d.h.  $M(e/0)$  und erhalten damit

$$\left(\frac{x-34,375}{35,92}\right)^2 + \left(\frac{y}{9,15}\right)^2 = 1$$

Jetzt lauten die Brennpunkte und der Mittelpunkt wie folgt:

$F_1(0/0)$ ,  $F_2(2e/0)$  und  $M(e/0)$ , d.h.

$F_1(0/0)$ ,  $F_2(69,469/0)$  und  $M(34,375/0)$

<b>Ellipse im Kegelschnittmenü</b>	f(x,y)
------------------------------------	--------

Prof. Dr. L. Paditz, Sachsen 13NT, S.265

## AUFGABE 02

Zuerst betrachten wir eine Skizze in der  $x$ - $z$ -Ebene mit dem Querschnitt des Lampenschirms, des Lichtkegels und der senkrechten Wand, die durch die Ebene  $x=-30$  links vom Lampenschirm liegen soll.

<b>Skizze in der <math>x</math>-<math>z</math>-Ebene</b>	Y1:.... Y2:....
--	--------------------

Aus  $z=-\frac{20}{15}x$  ergibt sich die Kegelgleichung

$$z=-\frac{20}{15}\sqrt{x^2+y^2} \quad \text{bzw.} \quad z^2=\left(\frac{4}{3}\right)^2 \times (x^2+y^2).$$

Wir bringen nun die Kegelgleichung (mit  $z \leq 0$ ) zum Schnitt mit der Ebene  $x=-30$  und erhalten somit die gesuchte Hyperbelgleichung

$$z^2=\left(\frac{4}{3}\right)^2 \times ((-30)^2+y^2)$$

Vereinfacht:  $z^2 - \left(\frac{4}{3}\right)^2 \cdot y^2 = 40^2$  bzw.  $\frac{z^2}{1600} - \frac{y^2}{900} = 1$   
mit  $x = -30$  und  $z \neq 0$ .

<b>Hyperbel im Kegelschnittmenü</b>	f(xy)
-------------------------------------	-------

Die Brennpunkte sind hier (im 3D-Raum)

$F_1(-30/0/50)$ ,  $F_2(-30/0/-50)$ .

Die Scheitelpunkte sind  $S_1(-30/0/40)$ ,

$S_2(-30/0/-40)$ .

Der Mittelpunkt ist  $M(-30/0/0)$ .

Der Anstieg der Asymptoten beträgt  $\pm \frac{4}{3}$  und die

Gleichungen dazu lauten  $z = \pm \frac{4}{3}y$  (bei  $x = -30$ ).

Prof. Dr. L. Paditz, Sachsen 13NT, S.265

### AUFGABE 03

Wir lösen die Aufgabe mit  $x = 2 \cdot y^2 + 6 \cdot y + 5$  im  
Kegelschnittmenü:

<b>Parabel im Kegelschnittmenü</b>	f(xy)
------------------------------------	-------

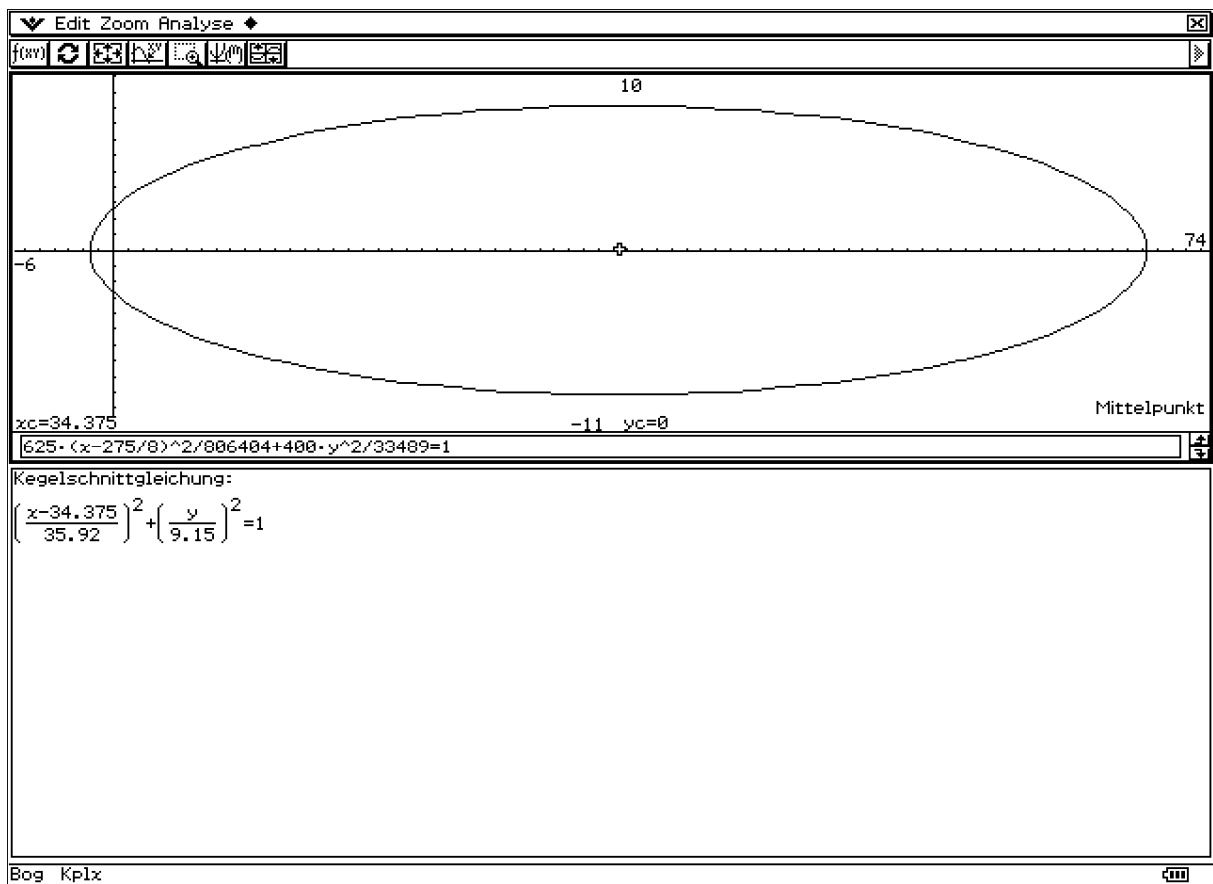
Leitlinie:  $x = 0,375$

Scheitelpunkt:  $S(0,5/-1,5)$

Brennpunkt:  $F(0,625/-1,5)$

Prof. Dr. L. Paditz, Sachsen 13NT S.265

### Lösung AUFGABE 01 im Kegelschnitt-Menü

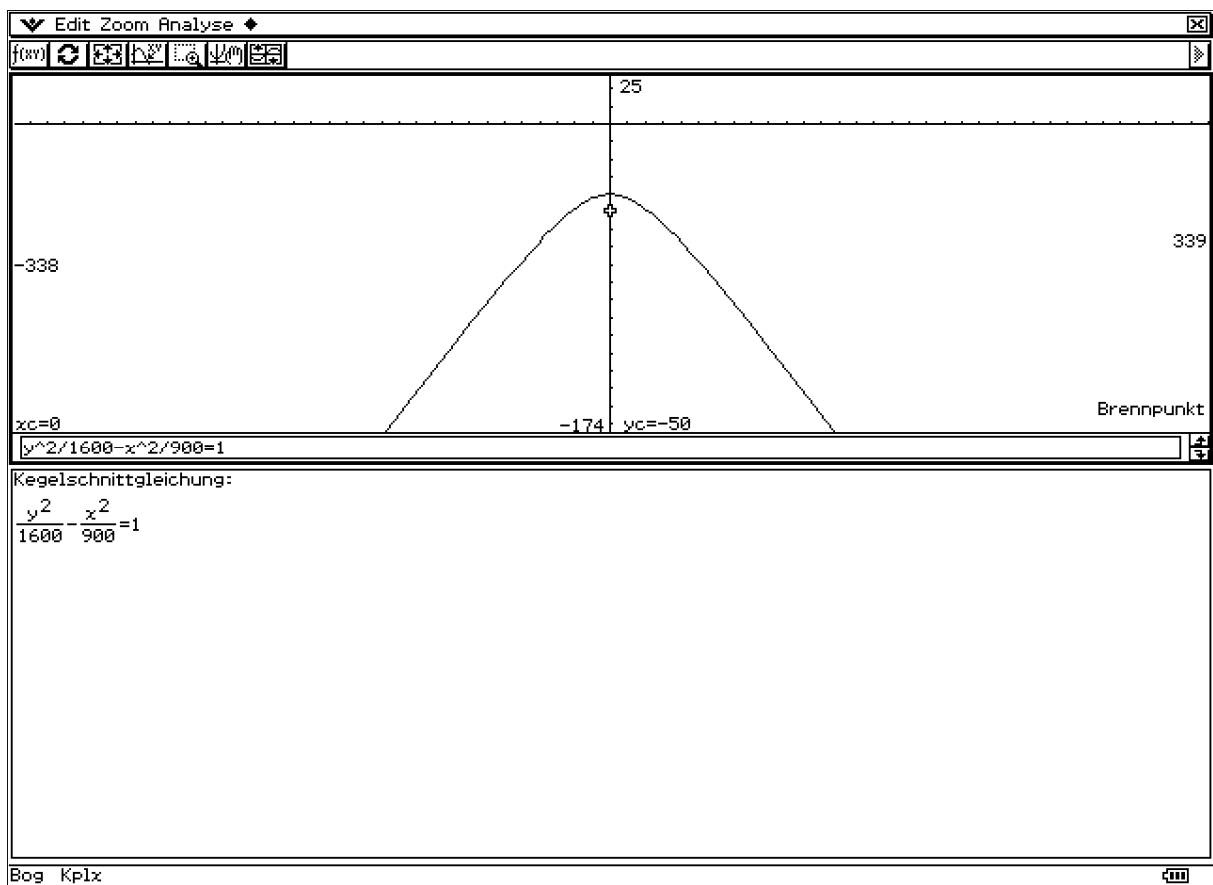
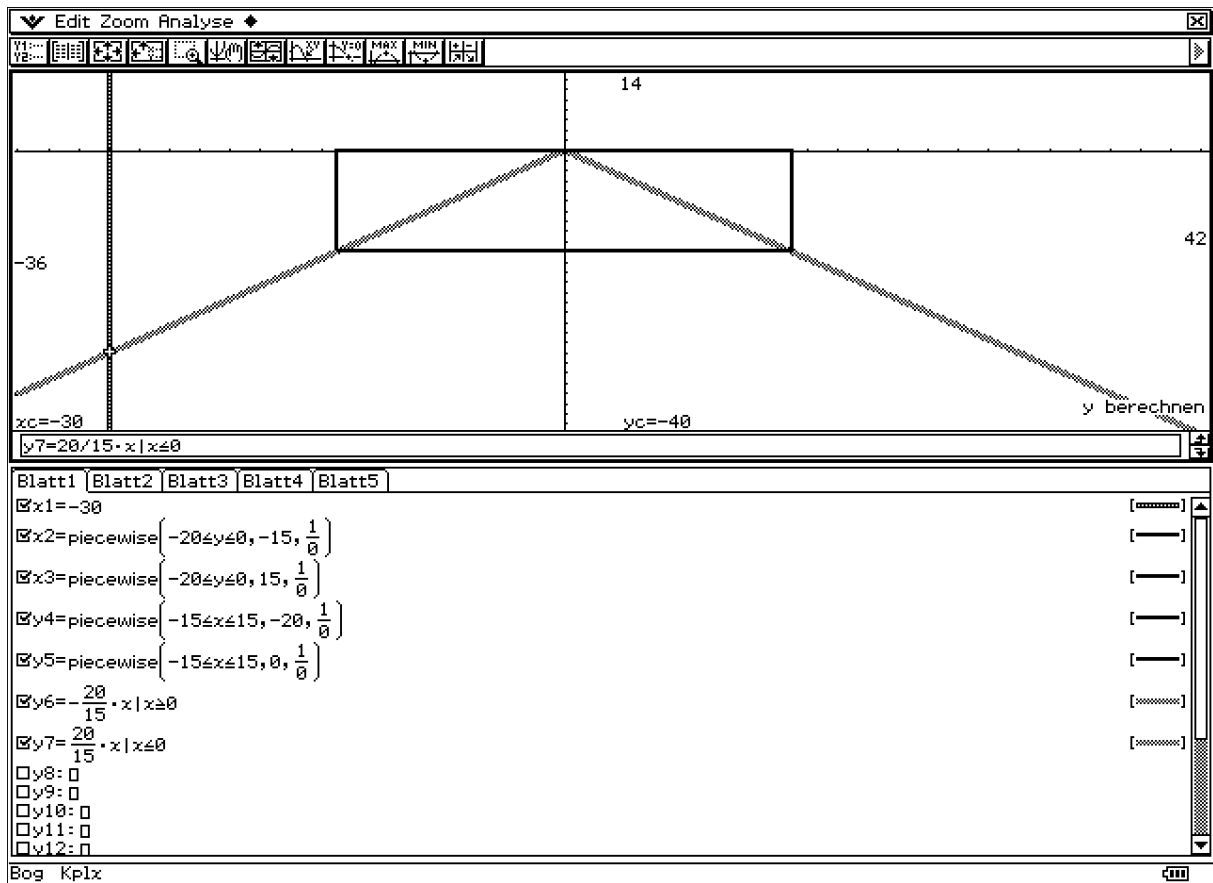


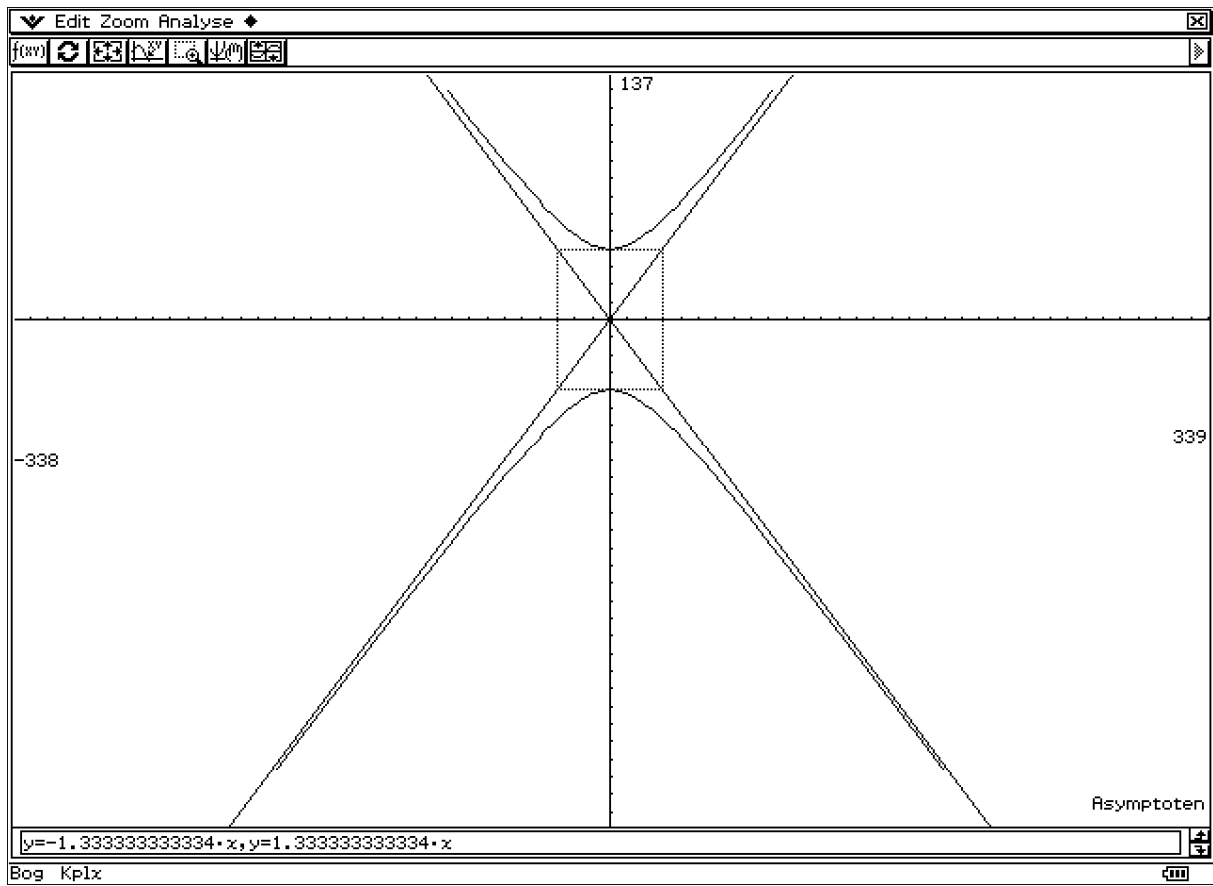
Prof. Dr. L. Paditz, Sachsen 13NT S.265

### Lösung AUFGABE 02 im 2D-Grafik-Menü bzw. Kegelschnitt-Menü

Zuerst sehen wir die Skizze in der x-z-Ebene, dann die Hyperbel in der y-z-Ebene (bei x=-30).

Schließlich sehen wir die Asymptoten.





Prof. Dr. L. Paditz, Sachsen 13NT S.265

Lösung AUFGABE 03 im Kegelschnitt-Menü

