

AUFGABE 14

a) $x(t)=r \times \cos(t)$, $y(t)=r \times \sin(t)$

mit $r=\sqrt{2} \times 11$ und $0 \leq t < 2\pi$,

b) $x(t)=11+r \times \cos(t)$, $y(t)=r \times \sin(t)$

mit $r=11$ und $-\frac{\pi}{4} \leq t \leq \frac{\pi}{4}$,

$x(t)=r \times \cos(t)$, $y(t)=11+r \times \sin(t)$

mit $r=11$ und $\frac{\pi}{4} \leq t \leq \frac{3\pi}{4}$,

$x(t)=-11+r \times \cos(t)$, $y(t)=r \times \sin(t)$

mit $r=11$ und $\frac{3\pi}{4} \leq t \leq \frac{5\pi}{4}$,

$x(t)=r \times \cos(t)$, $y(t)=-11+r \times \sin(t)$

mit $r=11$ und $-\frac{3\pi}{4} \leq t \leq -\frac{\pi}{4}$,

c) $x(t)=11$, $y(t)=t$, $-11 \leq t \leq 11$,

$x(t)=t$, $y(t)=11$, $-11 \leq t \leq 11$,

$x(t)=-11$, $y(t)=t$, $-11 \leq t \leq 11$,

$x(t)=t$, $y(t)=-11$, $-11 \leq t \leq 11$.

Graphische Darst., individueller Parameterbereich $\begin{matrix} y_1: \dots \\ y_2: \dots \end{matrix}$

Möchte man alle Kurvenstücke gleichzeitig zeichnen,
empfiehlt sich ein gemeinsamer Parameterbereich,
z.B. $-\pi \leq t \leq \pi$.

Dann lauten die Parameterdarstellungen:

a) $x(t)=r \times \cos(t)$, $y(t)=r \times \sin(t)$

mit $r=\sqrt{2} \times 11$ und $-\pi \leq t \leq \pi$,

b) $x(t) = 11 + r \times \cos\left(\frac{t}{2}\right), \quad y(t) = r \times \sin\left(\frac{t}{2}\right)$
mit $r = 11$ und $-\pi \leq t \leq \pi$,
 $x(t) = r \times \cos\left(\frac{t+\pi}{2}\right), \quad y(t) = 11 + r \times \sin\left(\frac{t+\pi}{2}\right)$
mit $r = 11$ und $-\pi \leq t \leq \pi$,
 $x(t) = -11 + r \times \cos\left(\frac{t+2\pi}{2}\right), \quad y(t) = r \times \sin\left(\frac{t+2\pi}{2}\right)$
mit $r = 11$ und $-\pi \leq t \leq \pi$,
 $x(t) = r \times \cos\left(\frac{t-\pi}{2}\right), \quad y(t) = -11 + r \times \sin\left(\frac{t-\pi}{2}\right)$
mit $r = 11$ und $-\pi \leq t \leq \pi$,

c) $x(t) = 11, \quad y(t) = \frac{11t}{\pi}, \quad -\pi \leq t \leq \pi,$
 $x(t) = \frac{11t}{\pi}, \quad y(t) = 11, \quad -\pi \leq t \leq \pi,$
 $x(t) = -11, \quad y(t) = \frac{11t}{\pi}, \quad -\pi \leq t \leq \pi,$
 $x(t) = \frac{11t}{\pi}, \quad y(t) = -11, \quad -\pi \leq t \leq \pi.$

| | |
|--|--------------------|
| Graphische Darst., gemeins. Parameterbereich | Y1: ... Y2: ... |
|--|--------------------|

Prof. Dr. L. Paditz, Sachsen 13NT, S.243

AUFGABE 15

a) Die Koordinaten von G halbieren die Strecken AB und AC. Damit gilt $A(0/0), B(20/0), C(0/15)$

b) $E(10/0), F(0/7,5)$

c) Halbkreis um G: $c = \frac{1}{2} \times \sqrt{15^2 + 20^2} = 12,5$, denn

$$\frac{1}{2} \times \sqrt{15^2 + 20^2}$$

12.5

Halbkreis um E: $c = 7,5$

Halbkreis um F: $c = 10$

d)

Kreisgleichung um G: $(x-10)^2 + (y-7.5)^2 = 12.5^2$

Kreisgleichung um E: $(x-10)^2 + y^2 = 10^2$

Kreisgleichung um F: $x^2 + (y-7.5)^2 = 7.5^2$

e) $\angle BAC = 90^\circ = \frac{\pi}{2}$,

$$\tan(\angle ABC) = \frac{15}{20} = 0,75 \Rightarrow$$

$\angle ABC = \arctan(0,75) = 36,87^\circ = 0,2048\pi = 0,6435$, denn

$$\tan^{-1}(0,75)$$

36.86989765

$$\frac{36.86989765}{180}$$

0.2048327647

$$\frac{36.86989765}{180} \pi$$

0.6435011089

$$\tan(\angle ACB) = \frac{20}{15} = \frac{4}{3} \Rightarrow$$

$\angle ACB = \arctan\left(\frac{4}{3}\right) = 53,13^\circ = 0,2952\pi = 0,9273$, denn

$$\tan^{-1}\left(\frac{4}{3}\right)$$

53.13010236

$$\frac{53.13010236}{180}$$

0.2951672353

$$\frac{53.13010236}{180} \pi$$

0.9272952181

f) $25^2 = 20^2 + 15^2$, $625 = 400 + 225$.

g) $|AG| = \sqrt{10^2 + 7,5^2} = 12,5$, denn
 $\sqrt{10^2 + 7,5^2}$

12.5

h) Inhalt Halbkreis über AB: $\frac{1}{2} \pi \times c^2 = \frac{\pi}{2} 100 = 50\pi$

Inhalt $\triangle ABG$: $10 \times 7,5 = 75$

Inhalt Kreissektor zwischen GA und GB:

$\angle AGB = 180^\circ - 2 \times \angle ABC = 180^\circ - 2 \times 36,87^\circ = 106,26^\circ$, denn

$180^\circ - 2 \times 36,87^\circ$

106.26

$\pi \times 12,5^2 \times \frac{106,26^\circ}{360^\circ}$

144.8895987

Kreisabschnitt: $144.8896 - 75$

Inhalt Kreisweieck AB:

$50\pi - (144.8896 - 75) = 87.19$, denn

$50\pi - (144.8896 - 75)$

87.19003268

Prof. Dr. L. Paditz, Sachsen 13NT, S.243

AUFGABE 16

a) Ansatz $Q(x/y/-1)$ und $x=0$ (frei gewählt)

ergeben $y=6$,

denn $3 \times 0 + 4 \times 6 + 12 \times (-1) = 12$.

b) Der Vektor von M nach Q wird auf die Länge 1 normiert und dann mit 13 gestreckt (Radius c).

$$\begin{bmatrix} 4 \\ 3 \\ -1 \end{bmatrix} + 13 \times \frac{1}{\text{norm} \left(\begin{bmatrix} 4 \\ 3 \\ -1 \end{bmatrix} - \begin{bmatrix} 0 \\ 6 \\ -1 \end{bmatrix} \right)} \times \left(\begin{bmatrix} 4 \\ 3 \\ -1 \end{bmatrix} - \begin{bmatrix} 0 \\ 6 \\ -1 \end{bmatrix} \right)$$

$$\begin{bmatrix} 14.4 \\ -4.8 \\ -1 \end{bmatrix}$$

$$\begin{bmatrix} 4 \\ 3 \\ -1 \end{bmatrix} - 13 \times \frac{1}{\text{norm} \left(\begin{bmatrix} 4 \\ 3 \\ -1 \end{bmatrix} - \begin{bmatrix} 0 \\ 6 \\ -1 \end{bmatrix} \right)} \times \left(\begin{bmatrix} 4 \\ 3 \\ -1 \end{bmatrix} - \begin{bmatrix} 0 \\ 6 \\ -1 \end{bmatrix} \right)$$

$$\begin{bmatrix} -6.4 \\ 10.8 \\ -1 \end{bmatrix}$$

Damit lauten die Punkte wie folgt:

$P_1(14.4/-4.8/-1)$ und $P_2(-6.4/10.8/-1)$.

c) Der Normalenvektor der Ebene und der Vektor von M nach Q ergeben im Kreuzprodukt die Richtung von M zu P_3 bzw. P_4 :

$$\text{crossP} \left(\begin{bmatrix} 3 \\ 4 \\ -1 \end{bmatrix}, \begin{bmatrix} 4 \\ 3 \\ -1 \end{bmatrix} - \begin{bmatrix} 0 \\ 6 \\ -1 \end{bmatrix} \right)$$

$$\begin{bmatrix} -3 \\ -4 \\ -25 \end{bmatrix}$$

Dieser Vektor wird auf die Länge 1 normiert und dann mit 13 gestreckt (Radius c).

$$\begin{bmatrix} 4 \\ 3 \\ -1 \end{bmatrix} - 13x \frac{1}{\text{norm} \begin{bmatrix} -3 \\ -4 \\ -25 \end{bmatrix}} \times \begin{bmatrix} -3 \\ -4 \\ -25 \end{bmatrix}$$

$$\begin{bmatrix} 5.529705854 \\ 5.039607805 \\ 11.74754878 \end{bmatrix}$$

Damit lautet der höchste Punkt auf dem Kreis in der Ebene $P_3(5.53/5.04/11.75)$.

d)

$$\begin{bmatrix} 4 \\ 3 \\ -1 \end{bmatrix} + 13x \frac{1}{\text{norm} \begin{bmatrix} -3 \\ -4 \\ -25 \end{bmatrix}} \times \begin{bmatrix} -3 \\ -4 \\ -25 \end{bmatrix}$$

$$\begin{bmatrix} 2.470294146 \\ 0.9603921946 \\ -13.74754878 \end{bmatrix}$$

Damit lautet der tiefste Punkt auf dem Kreis in der Ebene $P_4(2.47/0.96/-13.75)$.

$$e) (x-3)^2 + (y-4)^2 + (z+1)^2 = 13^2$$

f) In $(x-3)^2 + (y-4)^2 + (z+1)^2 = 13^2$ wird z eliminiert:

$$z = \frac{12-3x-4y}{12}$$

DelVar a

done

$$(x-3)^2 + (y-4)^2 + (z+1)^2 = 13^2 \mid z = \frac{12-3x-4y}{12}$$

$$(x-3)^2+(y-4)^2+\left(\frac{3\cdot x+4\cdot y-12}{12}-1\right)^2=169$$

combine(ans*12²)⇒G11

$$153\cdot x^2+160\cdot y^2+24\cdot x\cdot y-1008\cdot x-1344\cdot y+4176=24336$$

Mit dem Ansatz $x(t)=3+a(t)\cdot\cos(t)$ und $y(t)=4+a(t)\cdot\sin(t)$ wird unter Beachtung der Mittelpunktskoordinaten die zuletzt erhaltene Ellipsengleichung mehrdeutig gelöst (Parameterdarstellung mithilfe von $a(t)$).

G11|x=3+a*cos(t)⇒G12

$$160\cdot y^2+153\cdot(a\cdot\cos(t)+3)^2+24\cdot y\cdot(a\cdot\cos(t)+3)-1344\cdot$$

G12|y=4+a*sin(t)⇒G13

$$153\cdot(a\cdot\cos(t)+3)^2+160\cdot(a\cdot\sin(t)+4)^2+24\cdot(a\cdot\cos(t)+3)\cdot$$

collect(G13,a)⇒G14

$$a^2\cdot(153\cdot(\cos(t))^2+160\cdot(\sin(t))^2+24\cdot\cos(t)\cdot\sin(t))+$$

solve(G14,a)

$$\left\{ a = \frac{-\left(3\cdot\cos(t)+4\cdot\sin(t)-12\cdot\sqrt{25856\cdot(\cos(t))^2+27039}\right)}{153\cdot(\cos(t))^2+160\cdot(\sin(t))^2+24} \right\}$$

Es wird eine der beiden Lösungen für a genutzt und zwar die erste mit der positiven Wurzel.

$$\text{Define } a(t) = \frac{-3\cdot\cos(t)-4\cdot\sin(t)+12\cdot\sqrt{25856\cdot(\cos(t))^2}}{153\cdot(\cos(t))^2+160\cdot(\sin(t))^2+24}$$

done

tCollect(a(t))

$$\frac{2\cdot\left(3\cdot\cos(t)+4\cdot\sin(t)-6\cdot\sqrt{-2\cdot(1183\cdot\cos(2\cdot t)-4056\cdot\sin(2\cdot t)-313)}\right)}{7\cdot\cos(2\cdot t)-24\cdot\sin(2\cdot t)-313}$$

simplify(a(t))

```

2*(3*cos(t)+4*sin(t)-6*sqrt(-2366*cos(2*t)+8112*sin(2*t)+
7*cos(2*t)-24*sin(2*t)-313)
Define a(t)=
$$\frac{6\cos(t)+8\sin(t)-12\sqrt{-2366\cos(2t)+8112\sin(2t)+7\cos(2t)-24\sin(2t)-313}}{7\cos(2t)-24\sin(2t)-313}$$

done
Define x(t)=3+a(t)*cos(t)
done
Define y(t)=4+a(t)*sin(t)
done
Define z(t)=
$$\frac{12-3x(t)-4y(t)}{12}$$

done
simplify(x(t)-3)

$$\frac{2\cos(t)\left(3\cos(t)+4\sin(t)-6\sqrt{-2366\cos(2t)+8112\sin(2t)+7\cos(2t)-24\sin(2t)-313}\right)}{7\cos(2t)-24\sin(2t)-313}$$

simplify(y(t)-4)

$$\frac{2\sin(t)\left(3\cos(t)+4\sin(t)-6\sqrt{-2366\cos(2t)+8112\sin(2t)+7\cos(2t)-24\sin(2t)-313}\right)}{7\cos(2t)-24\sin(2t)-313}$$

simplify(z(t)+1)

$$\frac{(3\cos(t)+4\sin(t))\sqrt{-2366\cos(2t)+8112\sin(2t)+7\cos(2t)-24\sin(2t)-313}}{7\cos(2t)-24\sin(2t)-313}$$

tCollect(expand(2*cos(t)*(3*cos(t)+4*sin(t))))

$$3\cos(2t)+4\sin(2t)+3$$

tCollect(expand(2*sin(t)*(3*cos(t)+4*sin(t))))

$$-4\cos(2t)+3\sin(2t)+4$$

Mit den zuletzt genannten Vereinfachungen erhalten wir
Define x(t)=3+
$$\frac{3\cos(2t)+4\sin(2t)+3-12\cos(t)\sqrt{-2366\cos(2t)+8112\sin(2t)+7\cos(2t)-24\sin(2t)-313}}{7\cos(2t)-24\sin(2t)-313}$$

done
Define y(t)=4+
$$\frac{-4\cos(2t)+3\sin(2t)+4-12\sin(t)\sqrt{-2366\cos(2t)+8112\sin(2t)+7\cos(2t)-24\sin(2t)-313}}{7\cos(2t)-24\sin(2t)-313}$$


```


done

$$\text{Define } z(t) = -1 + \frac{(3 \cdot \cos(t) + 4 \cdot \sin(t)) \cdot \sqrt{-2366 \cdot \cos(2 \cdot t)}}{7 \cdot \cos(2 \cdot t) - 24 \cdot \sin(2 \cdot t)}$$

done

Endergebnis als Textzeilen (mit Zeilenumbruch):

$$a(t) = \frac{6 \cos(t) + 8 \sin(t)}{7 \cos(2t) - 24 \sin(2t) - 313}$$

$$- \frac{12 \sqrt{-2366 \cos(2t) + 8112 \sin(2t) + 105790}}{7 \cos(2t) - 24 \sin(2t) - 313}$$

$$x(t) = 3 + \frac{3 \cos(2t) + 4 \sin(2t) + 3}{7 \cos(2t) - 24 \sin(2t) - 313}$$

$$- \frac{12 \cos(t) \sqrt{-2366 \cos(2t) + 8112 \sin(2t) + 105790}}{7 \cos(2t) - 24 \sin(2t) - 313}$$

$$y(t) = 4 + \frac{-4 \cos(2t) + 3 \sin(2t) + 4}{7 \cos(2t) - 24 \sin(2t) - 313}$$

$$- \frac{12 \sin(t) \sqrt{-2366 \cos(2t) + 8112 \sin(2t) + 105790}}{7 \cos(2t) - 24 \sin(2t) - 313}$$

$$z(t) = -1 + \frac{24}{7 \cos(2t) - 24 \sin(2t) - 313} +$$

$$\frac{(3 \cos(t) + 4 \sin(t)) \sqrt{-2366 \cos(2t) + 8112 \sin(2t) + 105790}}{7 \cdot \cos(2 \cdot t) - 24 \cdot \sin(2 \cdot t) - 313}$$

Probe:

$$\text{simplify}(3x(t) + 4y(t) + 12z(t) = 12)$$

12=12

$$\text{simplify}((x(t)-3)^2+(y(t)-4)^2+(z(t)+1)^2-169=0)$$

$\theta=0$

Die Lösung und Probe der zuletzt bearbeiteten Teilaufgabe f) zeigen erneut die Leistungsfähigkeit des CAS als nützliches Werkzeug zur Bearbeitung komplizierter Formelstrukturen.

Prof. Dr. L. Paditz, Sachsen 13NT, S.243

AUFGABE 17

Ausgehend von der Lösung in Aufgabe 15 (nicht 16) finden wir folgende Darstellungen:

a) Es gilt $x=r(\theta)\times\cos(\theta)$ und $y=r(\theta)\times\sin(\theta)$

Halbkreis um G mit $\frac{\pi}{2}\leq\theta\leq\pi$ (II. Quadrant)

oder $-\frac{\pi}{2}\leq\theta\leq 0$ (IV. Quadrant)

Hinweis: Entstehen für bestimmt Winkel θ negative Radien r , so werden diese ignoriert.

$r_1(\theta)$ hat im betrachteten Winkelbereich die

Nullstellen $\theta=-\arctan\left(\frac{4}{3}\right)$ bzw. $\theta=\pi-\arctan\left(\frac{4}{3}\right)$

Damit hat die Polarkoordinatendarstellung für den Halbkreis um G folgenden exakten Winkelbereich:

$\frac{\pi}{2}\leq\theta\leq\pi-\tan^{-1}\left(\frac{4}{3}\right)$ oder $-\tan^{-1}\left(\frac{4}{3}\right)\leq\theta\leq 0$, da ansonsten negative Radien entstehen würden.

$$\text{solve}\left((r \cdot \cos(\theta) - 10)^2 + (r \cdot \sin(\theta) - 7.5)^2 = 12.5^2, r\right)$$

$$\left\{ r=0, r = \frac{5 \cdot (4 \cdot \cos(\theta) + 3 \cdot \sin(\theta))}{(\cos(\theta))^2 + (\sin(\theta))^2} \right\}$$

Define

$$r1(\theta) = \text{piecewise}\left(\frac{\pi}{2} \leq \theta \leq \pi - \tan^{-1}\left(\frac{4}{3}\right) \text{ or } -\tan^{-1}\left(\frac{4}{3}\right) \leq \theta \leq 0,$$

$$20 \cdot \cos(\theta) + 15 \cdot \sin(\theta), \frac{1}{0}\right)$$

Halbkreis um E mit $-\frac{\pi}{2} \leq \theta \leq 0$

$$\text{solve}\left((r \cdot \cos(\theta) - 10)^2 + (r \cdot \sin(\theta))^2 = 10^2, r\right)$$

$$\{r=0, r=20 \cdot \cos(\theta)\}$$

$$\text{Define } r2(\theta) = \text{piecewise}\left(\frac{-\pi}{2} \leq \theta \leq 0, 20 \cdot \cos(\theta), \frac{1}{0}\right)$$

Halbkreis um F $\frac{\pi}{2} \leq \theta \leq \pi$

$$\text{solve}\left((r \cdot \cos(\theta))^2 + (r \cdot \sin(\theta) - 7.5)^2 = 7.5^2, r\right)$$

$$\{r=0, r=15 \cdot \sin(\theta)\}$$

$$\text{Define } r3(\theta) = \text{piecewise}\left(\frac{\pi}{2} \leq \theta \leq \pi, 15 \cdot \sin(\theta), \frac{1}{0}\right)$$

| | |
|---------------------------------------|--------------------|
| Halbkreise in Polarkoordinaten | Y1: ... Y2: ... |
|---------------------------------------|--------------------|

b)

Für die Seite AB gilt $0 \leq r \leq 20$ und $\theta = 0$

(Definition als $r=r(\theta)$ nicht möglich)

$$\text{Define } x = \text{piecewise}\left(0 \leq y \leq 15, 0, \frac{1}{0}\right)$$

Für die Seite AC gilt $0 \leq r \leq 15$ und $\theta = \frac{\pi}{2}$

(Definition als $r=r(\theta)$ nicht möglich)

Define $y = \text{piecewise}\left(0 \leq x \leq 20, 0, \frac{1}{0}\right)$

Mit dem `piecewise`-Befehl lassen sich Kurvenstücke bequem definieren. Der dritte Parameter wird hier nicht benötigt, so dass eine Dummy-Bedingung $1/0$ erscheint.

Für die Seite BC gilt mit $x = r(\theta) \times \cos(\theta)$ und

$y = r(\theta) \times \sin(\theta)$ und $y = -\frac{3}{4}x + 15$ sowie $0 \leq \theta \leq \frac{\pi}{2}$

$\text{solve}\left(r \times \sin(\theta) = -\frac{3}{4}r \times \cos(\theta) + 15, r\right)$

$$\left\{ r = \frac{60}{3 \cdot \cos(\theta) + 4 \cdot \sin(\theta)} \right\}$$

Define

$r(\theta) = \text{piecewise}\left(0 \leq \theta \leq \frac{\pi}{2}, \frac{60}{3 \cdot \cos(\theta) + 4 \cdot \sin(\theta)}, \frac{1}{0}\right)$

| |
|-----------------------------------|
| Seiten in Polarkoordinaten |
|-----------------------------------|

| |
|--------|
| Y1:... |
| Y2:... |

Prof. Dr. L. Paditz, Sachsen 13NT, S.243

AUFGABE 18

Ausgehend von der Lösung in Aufgabe 15 (nicht 16) finden wir folgende Darstellungen:

a)

Halbkreis um G:

$x(t) = 10 + 12.2 \times \cos(t)$, $y(t) = 7.5 + 12.5 \times \sin(t)$,

$\pi - \arctan\left(\frac{3}{4}\right) \leq t \leq 2\pi - \arctan\left(\frac{3}{4}\right)$.

Halbkreis um E:

$x(t) = 10 + 10 \times \cos(t)$, $y(t) = 10 \times \sin(t)$, $-\pi \leq t \leq 0$.

Halbkreis um F:

$$x(t)=7.5 \times \cos(t), \quad y(t)=7.5+7.5 \times \sin(t), \quad \frac{\pi}{2} \leq t \leq \frac{3\pi}{2}.$$

Möchte man **einen gemeinsamen Parameterbereich** haben, sind z.B. folgende Darstellungen richtig:

$$x(t)=10+12.2 \times \cos\left(t+\pi-\arctan\left(\frac{3}{4}\right)\right),$$

$$y(t)=7.5+12.5 \times \sin\left(t+\pi-\arctan\left(\frac{3}{4}\right)\right), \quad 0 \leq t \leq \pi.$$

$$x(t)=10+10 \times \cos(-t), \quad y(t)=10 \times \sin(-t), \quad 0 \leq t \leq \pi.$$

$$x(t)=7.5 \times \cos\left(t+\frac{\pi}{2}\right), \quad y(t)=7.5+7.5 \times \sin\left(t+\frac{\pi}{2}\right),$$

$$0 \leq t \leq \pi.$$

b)

Für die Seite AB gilt $x(t)=t$, $y(t)=0$, $0 \leq t \leq 20$.

Für die Seite AC gilt $x(t)=0$, $y(t)=t$, $0 \leq t \leq 15$.

Für die Seite BC gilt $x(t)=t$, $y(t)=-\frac{3}{4}t+15$, $0 \leq t \leq 20$.

Möchte man **einen gemeinsamen Parameterbereich** haben, sind z.B. folgende Darstellungen richtig:

$$x(t)=\frac{20t}{\pi}, \quad y(t)=0, \quad 0 \leq t \leq \pi.$$

$$x(t)=0, \quad y(t)=\frac{15t}{\pi}, \quad 0 \leq t \leq \pi.$$

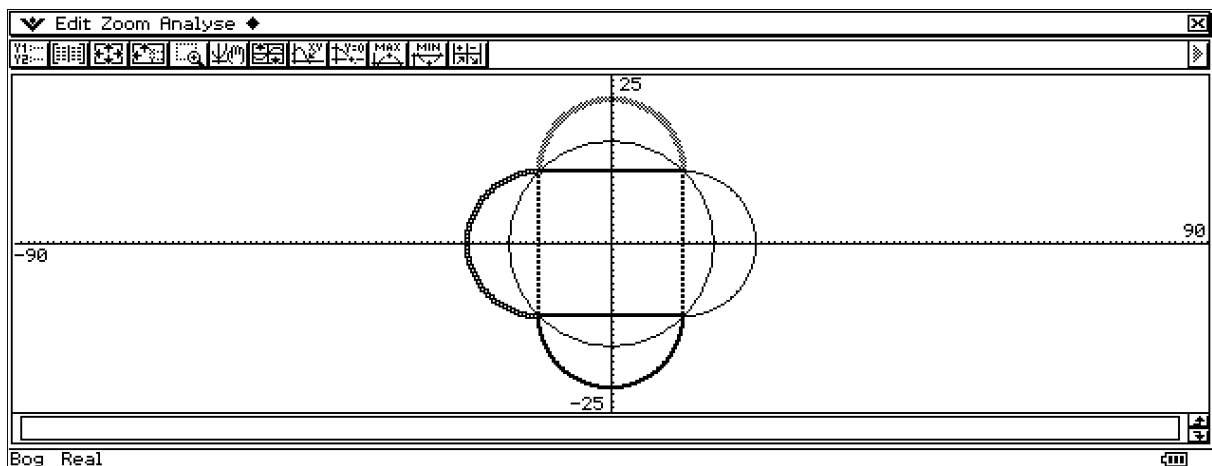
$$x(t)=\frac{20t}{\pi}, \quad y(t)=-\frac{3}{4} \times \frac{20t}{\pi} + 15, \quad 0 \leq t \leq \pi.$$

alle Parameterdarstellungen

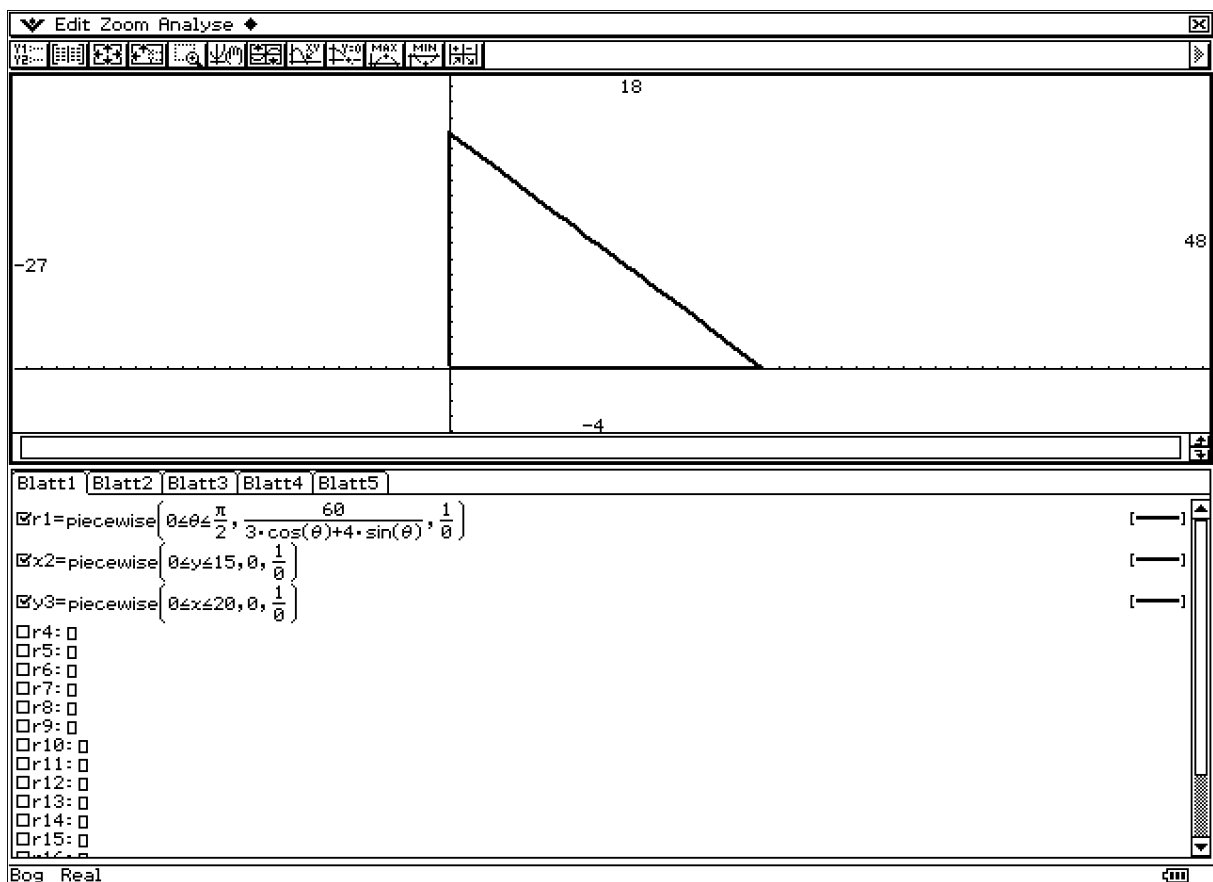
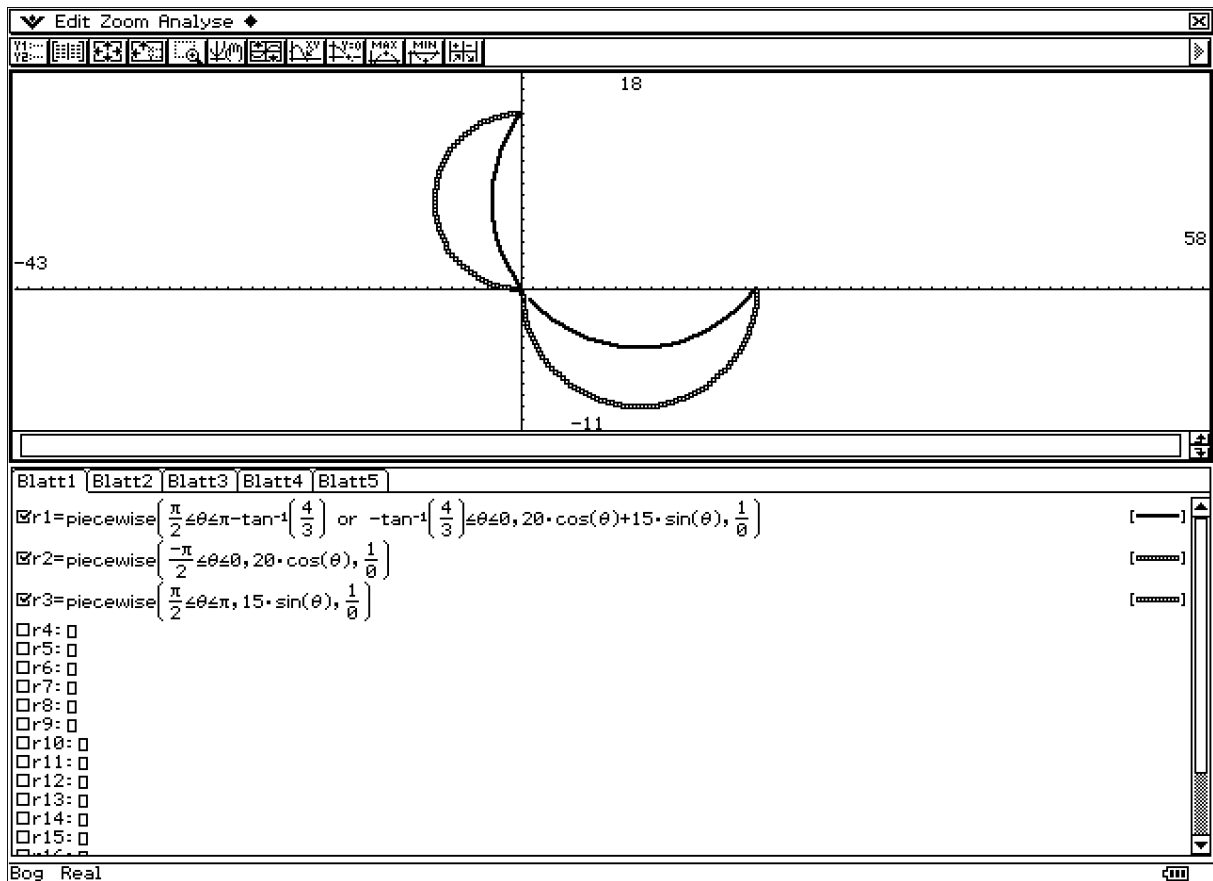
Y1: ...
Y2: ...

**Lösung AUFGABE 14 im 2D-Grafik-Menü
(Parameterdarstellungen mit einem gemeinsamen Parameterbereich)**

```
▼ Edit Typ GMem ♦
[Icons] x+= [Icons]
Blatt1 | Blatt2 | Blatt3 | Blatt4 | Blatt5
☑ xt1=√2·11·cos(t)
yt1=√2·11·sin(t)
☑ xt2=11+11·cos(t/2)
yt2=11·sin(t/2)
☑ xt3=11·cos(t/2+π)
yt3=11+11·sin(t/2+π)
☑ xt4=-11+11·cos(t/2+2·π)
yt4=11·sin(t/2+2·π)
☑ xt5=11·cos(t/2-π)
yt5=-11+11·sin(t/2-π)
xt6=11
☑ yt6=11·t/π
☑ xt7=11·t/π
yt7=11
xt8=-11
☑ yt8=11·t/π
☑ xt9=11·t/π
yt9=-11
Bog Real
```



**Lösung AUFGABE 17 im 2D-Grafik-Menü
Polarkoordinatendarstellungen zu AUFGABE 15**



Lösung AUFGABE 18 im 2D-Grafik-Menü

Parameterdarstellungen zu AUFGABE 15 mit gemeinsamen Parameterbereich

▼ Edit Typ GMem

Blatt1 | Blatt2 | Blatt3 | Blatt4 | Blatt5

$xt4=10+12.5 \cdot \cos\left(t+\pi-\tan^{-1}\left(\frac{3}{4}\right)\right)$

$yt4=7.5+12.5 \cdot \sin\left(t+\pi-\tan^{-1}\left(\frac{3}{4}\right)\right)$

$xt5=10+10 \cdot \cos(-t)$

$yt5=10 \cdot \sin(-t)$

$xt6=7.5 \cdot \cos\left(t+\frac{\pi}{2}\right)$

$yt6=7.5+7.5 \cdot \sin\left(t+\frac{\pi}{2}\right)$

$xt7=\frac{20 \cdot t}{\pi}$

$yt7=0$

$xt8=0$

$yt8=\frac{15 \cdot t}{\pi}$

$xt9=\frac{20 \cdot t}{\pi}$

$yt9=\frac{-3}{4} \cdot \frac{20 \cdot t}{\pi} + 15$

Bog Real

