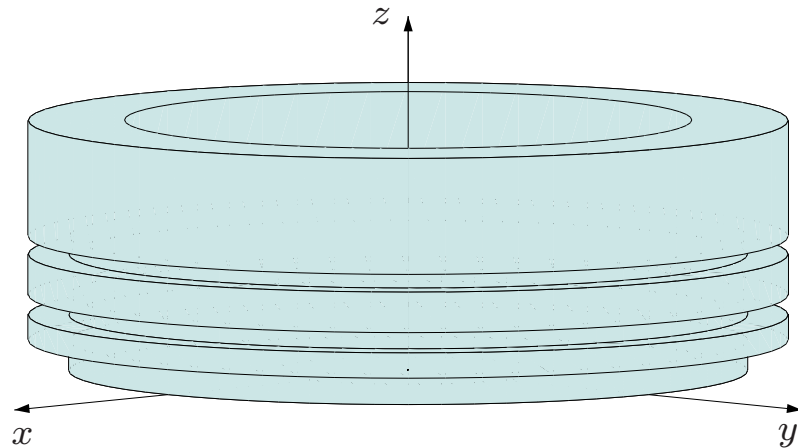
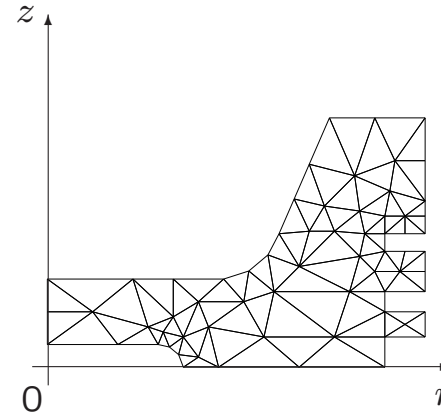


# Netzgenerierung mittels Produktmethoden

rotationssymmetrisches Gebiet



Vernetzung der Meridianebene



Vernetzung des rotationssymmetrischen Gebietes

